

ICS 23.040.60  
J 15



# 中华人民共和国国家标准

GB/T 9113—2010

代替 GB/T 9113.1~9113.4—2000, GB/T 2504—1989

## 整体钢制管法兰

Integral steel pipe flanges

2011-01-14 发布

2011-10-01 实施



中华人民共和国国家质量监督检验检疫总局 发布  
中国国家标准化管理委员会

## 前 言

GB/T 9112~9124—2010《钢制管法兰》系列标准修改采用 ASME B16.5—2009《管法兰和法兰管件(NPS 1/2~NPS 24)》及 EN 1092-1:2007《法兰及其连接 管道、阀门、管配件及附件用圆形法兰, PN 标记 第 1 部分:钢制法兰》。ASME B16.5—2009 是关于 Class 标记法兰的一个完整标准, EN 1092-1:2007 是关于 PN 标记法兰的一个完整标准。本系列标准综合采用了上述两个标准,包括了 Class 标记法兰和 PN 标记法兰的相关技术内容。本系列标准共有 13 项标准,本标准是其中的 1 项标准。

本标准与 ASME B16.5—2009 及 EN 1092-1:2007 标准的主要区别如下:

- 本标准的编写格式与 ASME B16.5—2009 和 EN 1092-1:2007 标准不同;
- ASME B16.5—2009 标准包括了公称压力为 Class 400 的法兰数据,本标准没有纳入 Class 400 的法兰数据;
- ASME B16.5—2009 标准包括了公称尺寸为 NPS 3 1/2 的法兰数据,本标准没有 NPS 3 1/2 的法兰数据;
- ASME B16.5—2009 标准包括了法兰和法兰管件,本标准不包括法兰管件;
- ASME B16.5—2009 标准采用英制螺栓,螺栓孔径也采用英制尺寸,本标准改为公制螺栓,螺纹孔径也采用公制尺寸;
- 根据我国用户的使用要求,本标准中 PN 标记法兰的公称尺寸范围在 EN 1092-1:2007 标准的基础上做了适当的扩充,包括增加了公称压力范围为 PN 160~PN 400 的 DN 20 和 DN 32 两个公称尺寸;
- EN 1092-1:2007 标准没有包括环连接面法兰,根据我国用户的使用要求,本标准增加了 PN 标记的环连接面法兰;
- EN 1092-1:2007 标准没有包括 DN 175 和 DN 225 两个公称尺寸,根据我国船用法兰用户的使用要求,本标准的 PN 标记法兰增加了仅用于船用法兰的 DN 175 和 DN 225 两个公称尺寸。

本标准代替 GB/T 9113.1—2000《平面、突面整体钢制管法兰》、GB/T 9113.2—2000《凹凸面整体钢制管法兰》、GB/T 9113.3—2000《榫槽面整体钢制管法兰》、GB/T 9113.4—2000《环连接面整体钢制管法兰》及 GB/T 2504—1989《船用铸钢法兰(四进位)》,与原标准相比主要变化如下:

- 将原来的 4 项整体钢制管法兰标准与 GB/T 2504—1989 整合为 1 项标准;
- 根据 EN 1092-1:2007 标准,将 PN 标记的法兰公称压力范围从原来的 PN 6~PN 160 扩大到 PN 2.5~PN 400;
- 根据 EN 1092-1:2007 标准,PN 标记的法兰增加了 O 形圈密封面型式;
- 根据用户的使用要求,PN 系列法兰增加了环连接面型式(RJ);
- PN 标记的法兰增加了仅用于船用法兰的 DN 175 和 DN 225 两个公称尺寸;
- 根据 EN 1092-1:2007 标准,对 PN 标记的法兰尺寸数据进行了全面的修改;
- 根据 ASME B16.5—2009 标准,对 Class 标记的法兰尺寸数据进行了全面的修改;
- 增加了各种密封面型式的适用范围表格;
- 根据 ASME B16.5—2009,将原标准中属于美洲体系的法兰公称压力标记进行了修改;PN 20 改为 Class 150,PN 50 改为 Class 300,PN 110 改为 Class 600,PN 150 改为 Class 900,PN 260 改为 Class 1500,PN 420 改为 Class 2500。

本标准由中国机械工业联合会提出。

GB/T 9113—2010

本标准由全国管路附件标准化技术委员会归口。

本标准起草单位：浙江超达阀门股份有限公司、保一集团有限公司、中机生产力促进中心、中国船舶工业综合技术经济研究院。

本标准主要起草人：邱晓来、李俊英、王汉洲、张晓忠、冯峰、陈佑军、罗发元。

本标准所代替标准的历次版本发布情况为：

——GB/T 9113.1~9113.26—1988、GB/T 9113.1~9113.4—2000；

——GB/T 2504—1989。

## 整体钢制管法兰

### 1 范围

本标准规定了公称压力用 PN 标记和用 Class 标记的整体钢制管法兰的型式、尺寸和技术要求。本标准适用于公称压力为 PN 2.5~PN 400 以及 Class 150~Class 2500 的整体钢制管法兰。

### 2 规范性引用文件

下列文件中的条款通过本标准的引用而成为本标准的条款。凡是注明日期的引用文件,其随后所有的修改单(不包括勘误的内容)或修订版均不适用于本标准,然而,鼓励根据本标准达成协议的各方研究是否可使用这些文件的最新版本。凡是不注明日期的引用文件,其最新版本适用于本标准。

GB/T 9112 钢制管法兰 类型与参数

GB/T 9124 钢制管法兰 技术条件

### 3 型式与尺寸

#### 3.1 用 PN 标记的整体钢制管法兰的型式与尺寸

3.1.1 用 PN 标记的整体钢制管法兰的密封面型式及适用的公称压力和公称尺寸范围按表 1 的规定。

表 1 用 PN 标记的整体钢制管法兰的密封面型式及适用的公称压力和公称尺寸范围

| 密封面型式       | 公 称 压 力       |               |       |       |              |              |              |              |              |              |              |              |
|-------------|---------------|---------------|-------|-------|--------------|--------------|--------------|--------------|--------------|--------------|--------------|--------------|
|             | PN 2.5        | PN 6          | PN 10 | PN 16 | PN 25        | PN 40        | PN 63        | PN 100       | PN 160       | PN 250       | PN 320       | PN 400       |
| 平面 (FF)     | DN 10~DN 2000 |               |       |       |              | DN 10~DN 600 | —            |              |              |              |              |              |
| 突面 (RF)     | DN 10~DN 2000 |               |       |       |              | DN 10~DN 600 | DN 10~DN 400 | DN 10~DN 350 | DN 10~DN 300 |              | DN 10~DN 250 | DN 10~DN 200 |
| 凹凸面 (MF)    | —             | DN 10~DN 2000 |       |       | DN 10~DN 600 | DN 10~DN 400 | DN 10~DN 350 | DN 10~DN 300 |              | DN 10~DN 250 | DN 10~DN 200 |              |
| 榫槽面 (TG)    | —             | DN 10~DN 2000 |       |       | DN 10~DN 600 | DN 10~DN 400 | DN 10~DN 350 | DN 10~DN 300 |              | DN 10~DN 250 | DN 10~DN 200 |              |
| O 形圈面 (OSG) | —             | DN 10~DN 2000 |       |       |              | DN 10~DN 600 | —            |              |              |              |              |              |
| 环连接面 (RJ)   | —             |               |       |       |              |              | DN 15~DN 400 | DN 15~DN 350 | DN 15~DN 300 |              | DN 15~DN 250 | DN 15~DN 200 |

3.1.2 用 PN 标记的整体钢制管法兰的型式应符合图 1~图 6 的规定,法兰密封面尺寸应符合表 2 和表 3 的规定,法兰其他尺寸应符合表 4~表 15 的规定。

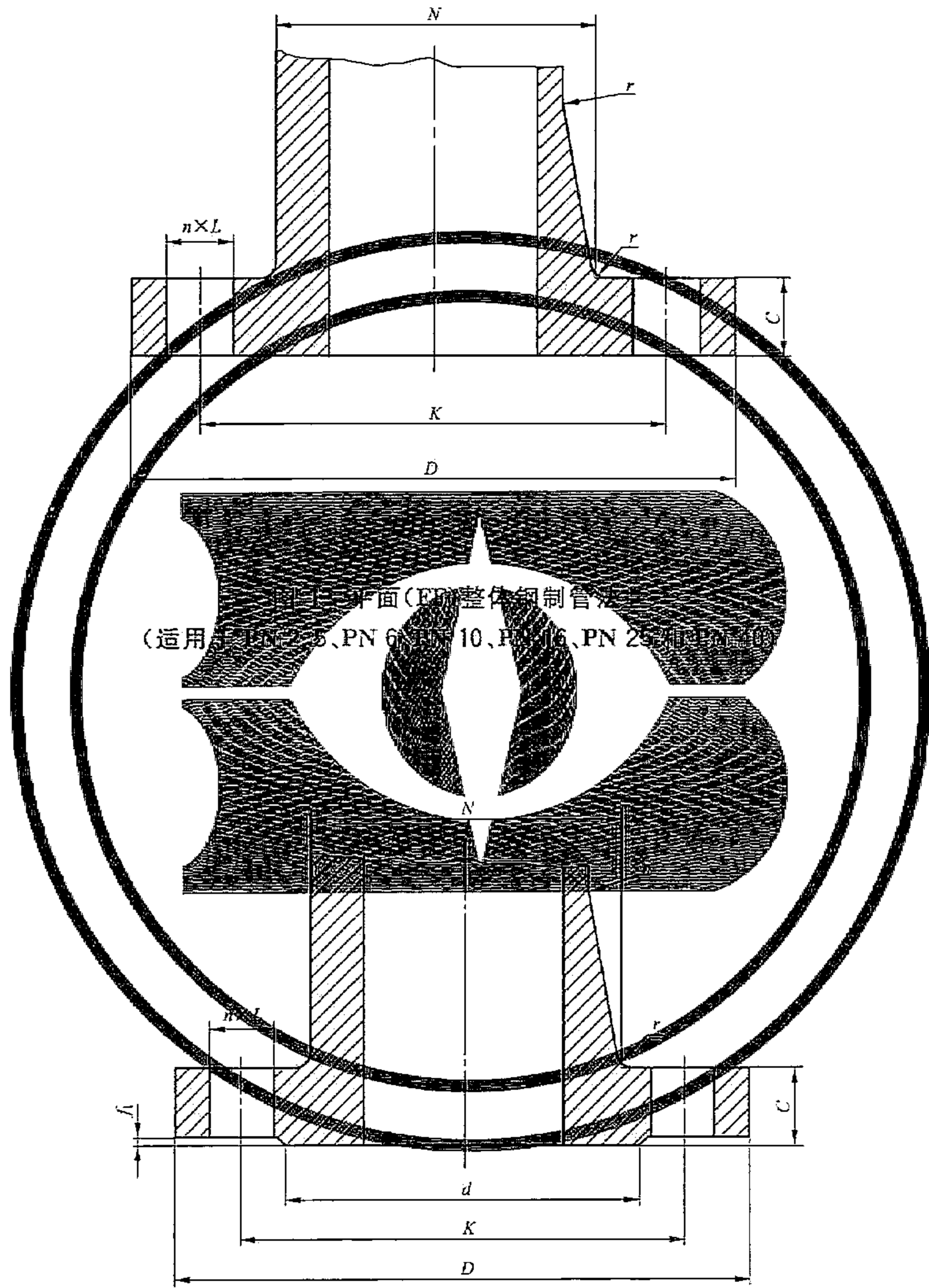


图 1 突面(RF)整体钢制管法兰  
(适用于 PN 2.5、PN 6、PN 10、PN 16、PN 25 和 PN 40)

图 2 突面(RF)整体钢制管法兰

(适用于 PN 2.5、PN 6、PN 10、PN 16、PN 25、PN 40、PN 63、PN 100、PN 160、PN 250、PN 320 和 PN 400)

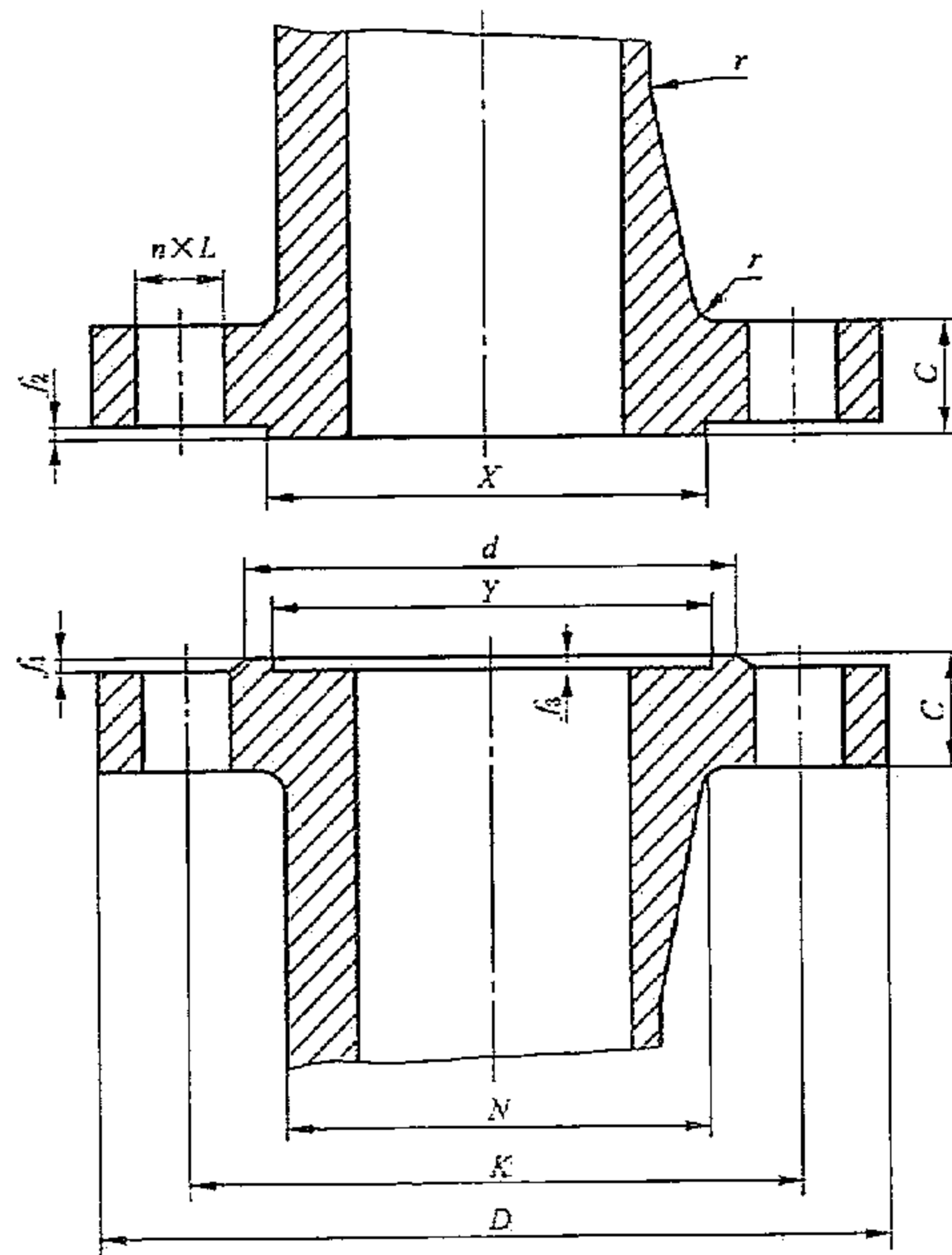


图 3 凹凸面(MF)整体钢制管法兰

(适用于 PN 10、PN 16、PN 25、PN 40、PN 63、PN 100、PN 160、PN 250、PN 320 和 PN 400)

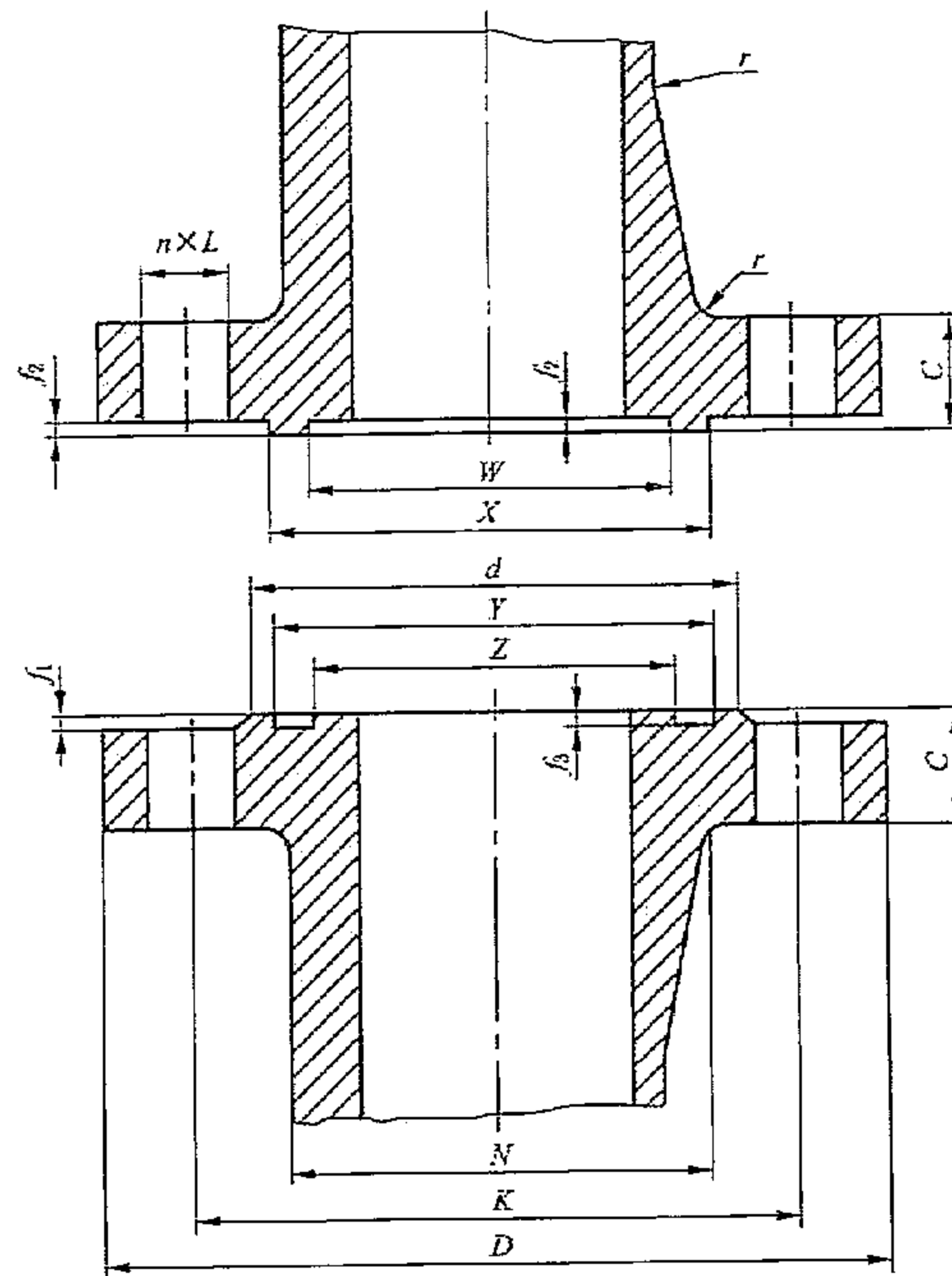
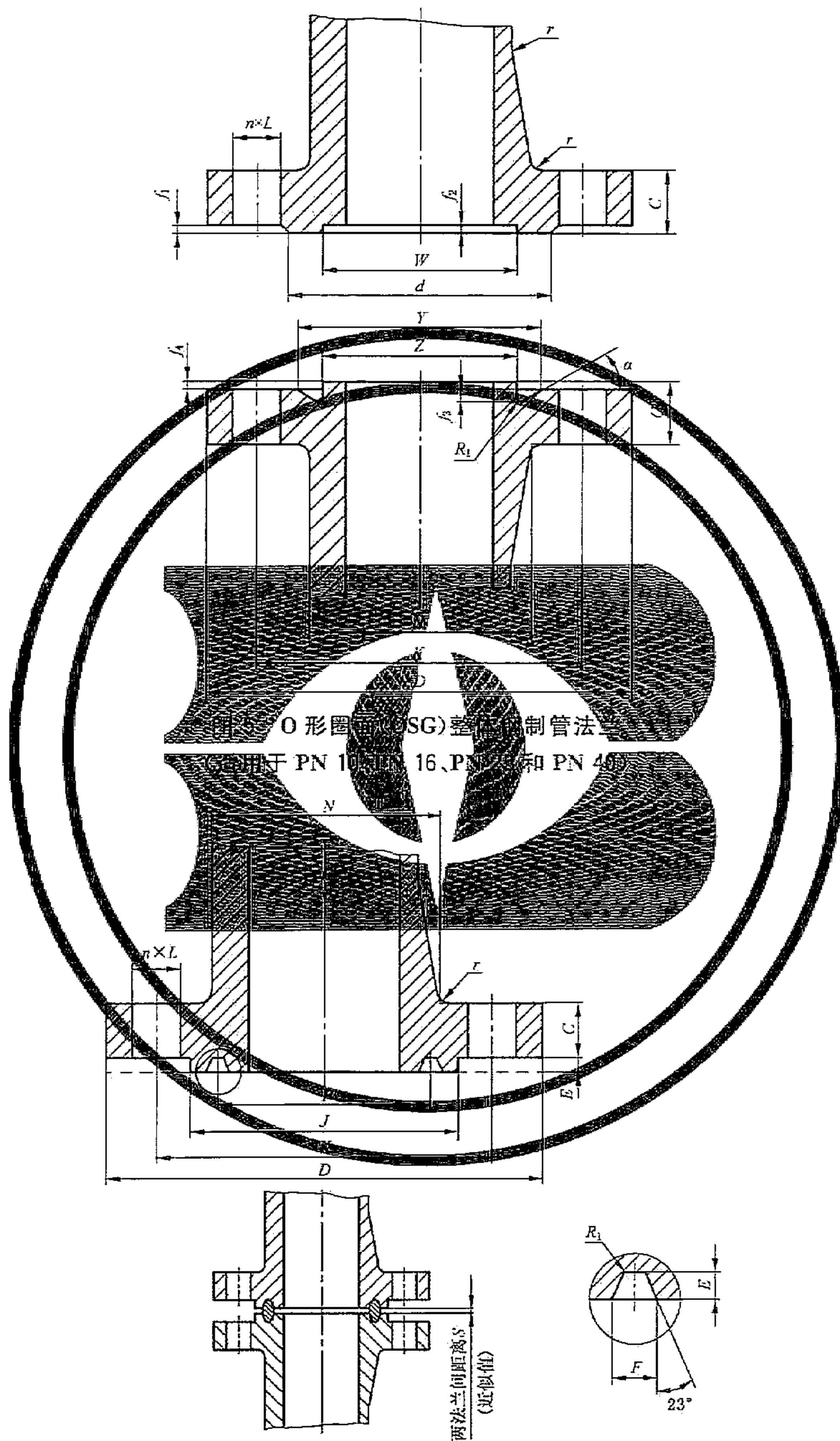


图 4 榫槽面(TG)整体钢制管法兰

(适用于 PN 10、PN 16、PN 25、PN 40、PN 63、PN 100、PN 160、PN 250、PN 320 和 PN 400)



a) 法兰凸出部分高度与梯形槽深度尺寸  $E$  相同, 但不受梯形槽深度尺寸  $E$  公差的限制。允许采用如虚线所示轮廓的全平面型式。

图 6 环连接面(RJ)整体钢制管法兰  
(适用于 PN 63、PN 100、PN 160、PN 250、PN 320 和 PN 400)

表 2 用 PN 标记的法兰密封面尺寸

| 公称<br>尺寸<br>DN     | 公 称 压 力 |       |       |       |       |        | $f_1$ /<br>mm | $f_2$ /<br>mm | $f_3$ /<br>mm | $f_4$ /<br>mm | W/<br>mm | X/<br>mm | Y/<br>mm | Z/<br>mm | $\alpha$<br>≈ | $R_1$ /<br>mm |
|--------------------|---------|-------|-------|-------|-------|--------|---------------|---------------|---------------|---------------|----------|----------|----------|----------|---------------|---------------|
|                    | PN 2.5  | PN 6  | PN 10 | PN 16 | PN 25 | ≥PN 40 |               |               |               |               |          |          |          |          |               |               |
|                    | d/mm    |       |       |       |       |        |               |               |               |               |          |          |          |          |               |               |
| 10                 | 35      | 35    | 40    | 40    | 40    | 40     | 2             | 4.5           | 4.0           | 2.0           | 24       | 34       | 35       | 23       | —             | 2.5           |
| 15                 | 40      | 40    | 45    | 45    | 45    | 45     |               |               |               |               | 29       | 39       | 40       | 28       | —             |               |
| 20                 | 50      | 50    | 58    | 58    | 58    | 58     |               |               |               |               | 36       | 50       | 51       | 35       | 41°           |               |
| 25                 | 60      | 60    | 68    | 68    | 68    | 68     |               |               |               |               | 43       | 57       | 58       | 42       |               |               |
| 32                 | 70      | 70    | 78    | 78    | 78    | 78     |               |               |               |               | 51       | 65       | 66       | 50       |               |               |
| 40                 | 80      | 80    | 88    | 88    | 88    | 88     |               |               |               |               | 61       | 75       | 76       | 60       |               |               |
| 50                 | 90      | 90    | 102   | 102   | 102   | 102    |               |               |               |               | 73       | 87       | 88       | 72       |               |               |
| 65                 | 110     | 110   | 122   | 122   | 122   | 122    |               |               |               |               | 95       | 109      | 110      | 94       |               |               |
| 80                 | 128     | 128   | 138   | 138   | 138   | 138    |               |               |               |               | 106      | 120      | 121      | 105      |               |               |
| 100                | 148     | 148   | 158   | 158   | 162   | 162    | 3             | 5.0           | 4.5           | 2.5           | 129      | 149      | 150      | 128      | 32°           | 3             |
| 125                | 178     | 178   | 188   | 188   | 188   | 188    |               |               |               |               | 155      | 175      | 176      | 154      |               |               |
| 150                | 202     | 202   | 212   | 212   | 218   | 218    |               |               |               |               | 183      | 203      | 204      | 182      |               |               |
| (175) <sup>a</sup> | 232     | 242   | 242   | 242   | 242   | 242    |               |               |               |               | 213      | 233      | 234      | 212      |               |               |
| 200                | 258     | 258   | 268   | 268   | 278   | 285    |               |               |               |               | 239      | 259      | 260      | 238      |               |               |
| (225) <sup>a</sup> | 282     | 282   | 295   | 295   | 305   | 315    |               |               |               |               | 266      | 286      | 287      | 265      |               |               |
| 250                | 312     | 312   | 320   | 320   | 335   | 345    |               |               |               |               | 292      | 312      | 313      | 291      |               |               |
| 300                | 365     | 365   | 370   | 378   | 395   | 410    |               |               |               |               | 343      | 363      | 364      | 342      |               |               |
| 350                | 415     | 415   | 430   | 438   | 450   | 465    |               |               |               |               | 4        | 5.5      | 5.0      | 3.0      |               |               |
| 400                | 465     | 465   | 482   | 490   | 505   | 535    | 447           | 473           | 474           | 446           |          |          |          |          |               |               |
| 450                | 520     | 520   | 532   | 550   | 555   | 560    | 497           | 523           | 524           | 496           |          |          |          |          |               |               |
| 500                | 570     | 570   | 585   | 610   | 615   | 615    | 549           | 575           | 576           | 548           |          |          |          |          |               |               |
| 600                | 670     | 670   | 685   | 725   | 720   | 735    | 649           | 675           | 676           | 648           |          |          |          |          |               |               |
| 700                | 775     | 775   | 800   | 795   | 820   | 840    | 751           | 777           | 778           | 750           |          |          |          |          |               |               |
| 800                | 880     | 880   | 905   | 900   | 930   | 960    | 856           | 882           | 883           | 855           |          |          |          |          |               |               |
| 900                | 980     | 980   | 1 005 | 1 000 | 1 030 | 1 070  | 961           | 987           | 988           | 960           |          |          |          |          |               |               |
| 1 000              | 1 080   | 1 080 | 1 110 | 1 115 | 1 140 | 1 180  | 1 062         | 1 092         | 1 094         | 1 060         |          |          |          |          |               |               |
| 1 200              | 1 280   | 1 295 | 1 330 | 1 330 | 1 350 | 1 380  | 1 262         | 1 292         | 1 294         | 1 260         |          |          |          |          |               |               |
| 1 400              | 1 480   | 1 510 | 1 535 | 1 530 | 1 560 | 1 600  | 1 462         | 1 492         | 1 494         | 1 460         |          |          |          |          |               |               |
| 1 600              | 1 690   | 1 710 | 1 760 | 1 750 | 1 780 | 1 815  | 1 662         | 1 692         | 1 694         | 1 660         |          |          |          |          |               |               |
| 1 800              | 1 890   | 1 920 | 1 960 | 1 950 | 1 985 | —      | 1 862         | 1 892         | 1 894         | 1 860         |          |          |          |          |               |               |
| 2 000              | 2 090   | 2 125 | 2 170 | 2 150 | 2 210 | —      | 2 062         | 2 092         | 2 094         | 2 060         |          |          |          |          |               |               |

<sup>a</sup> 带括号尺寸不推荐使用,并且仅适用于船用法兰,其密封面型式仅有平面(FF)、突面(RF)和榫槽面(TG)。



表 3 用 PN 标记的法兰环连接面尺寸

单位为毫米

| 公称<br>尺寸<br>DN | PN 63     |     |     |     |             |     | PN 100    |     |     |     |             |     | PN 160    |     |     |     |             |     |
|----------------|-----------|-----|-----|-----|-------------|-----|-----------|-----|-----|-----|-------------|-----|-----------|-----|-----|-----|-------------|-----|
|                | $J_{min}$ | $P$ | $E$ | $F$ | $R_{i,max}$ | $S$ | $J_{min}$ | $P$ | $E$ | $F$ | $R_{i,max}$ | $S$ | $J_{min}$ | $P$ | $E$ | $F$ | $R_{i,max}$ | $S$ |
| 15             | 55        | 35  | 6.5 | 9   | 0.8         | 5   | 55        | 35  | 6.5 | 9   | 0.8         | 5   | 58        | 35  | 6.5 | 9   | 0.8         | 5   |
| 20             | 68        | 45  | 6.5 | 9   | 0.8         | 5   | 68        | 45  | 6.5 | 9   | 0.8         | 5   | 70        | 45  | 6.5 | 9   | 0.8         | 5   |
| 25             | 78        | 50  | 6.5 | 9   | 0.8         | 5   | 78        | 50  | 6.5 | 9   | 0.8         | 5   | 80        | 50  | 6.5 | 9   | 0.8         | 5   |
| 32             | 86        | 65  | 6.5 | 9   | 0.8         | 5   | 86        | 65  | 6.5 | 9   | 0.8         | 5   | 86        | 65  | 6.5 | 9   | 0.8         | 5   |
| 40             | 102       | 75  | 6.5 | 9   | 0.8         | 5   | 102       | 75  | 6.5 | 9   | 0.8         | 5   | 102       | 75  | 6.5 | 9   | 0.8         | 5   |
| 50             | 112       | 85  | 8   | 12  | 0.8         | 7   | 116       | 85  | 8   | 12  | 0.8         | 7   | 118       | 95  | 8   | 12  | 0.8         | 7   |
| 65             | 136       | 110 | 8   | 12  | 0.8         | 7   | 140       | 110 | 8   | 12  | 0.8         | 7   | 142       | 110 | 8   | 12  | 0.8         | 7   |
| 80             | 146       | 115 | 8   | 12  | 0.8         | 7   | 150       | 115 | 8   | 12  | 0.8         | 7   | 152       | 130 | 8   | 12  | 0.8         | 7   |
| 100            | 172       | 145 | 8   | 12  | 0.8         | 7   | 176       | 145 | 8   | 12  | 0.8         | 7   | 178       | 160 | 8   | 12  | 0.8         | 7   |
| 125            | 208       | 175 | 8   | 12  | 0.8         | 7   | 212       | 175 | 8   | 12  | 0.8         | 7   | 215       | 190 | 8   | 12  | 0.8         | 7   |
| 150            | 245       | 205 | 8   | 12  | 0.8         | 7   | 250       | 205 | 8   | 12  | 0.8         | 7   | 255       | 205 | 10  | 14  | 0.8         | 9   |
| 200            | 306       | 265 | 8   | 12  | 0.8         | 7   | 312       | 265 | 8   | 12  | 0.8         | 7   | 322       | 275 | 11  | 17  | 0.8         | 8   |
| 250            | 362       | 320 | 8   | 12  | 0.8         | 7   | 376       | 320 | 8   | 12  | 0.8         | 7   | 388       | 330 | 11  | 17  | 0.8         | 8   |
| 300            | 422       | 375 | 8   | 12  | 0.8         | 7   | 448       | 375 | 8   | 12  | 0.8         | 7   | 456       | 380 | 14  | 23  | 0.8         | 9   |
| 350            | 475       | 420 | 8   | 12  | 0.8         | 7   | 505       | 420 | 11  | 17  | 0.8         | 8   | —         | —   | —   | —   | —           | —   |
| 400            | 540       | 480 | 8   | 12  | 0.8         | 7   | —         | —   | —   | —   | —           | —   | —         | —   | —   | —   | —           | —   |
| 公称<br>尺寸<br>DN | PN 250    |     |     |     |             |     | PN 320    |     |     |     |             |     | PN 400    |     |     |     |             |     |
|                | $J_{min}$ | $P$ | $E$ | $F$ | $R_{i,max}$ | $S$ | $J_{min}$ | $P$ | $E$ | $F$ | $R_{i,max}$ | $S$ | $J_{min}$ | $P$ | $E$ | $F$ | $R_{i,max}$ | $S$ |
| 15             | 70        | 40  | 6.5 | 9   | 0.8         | 5   | 70        | 40  | 6.5 | 9   | 0.8         | 5   | 70        | 40  | 6.5 | 9   | 0.8         | 5   |
| 25             | 82        | 50  | 6.5 | 9   | 0.8         | 5   | 82        | 50  | 6.5 | 9   | 0.8         | 5   | 82        | 50  | 6.5 | 9   | 0.8         | 5   |
| 40             | 108       | 75  | 6.5 | 9   | 0.8         | 5   | 108       | 75  | 6.5 | 9   | 0.8         | 5   | 108       | 75  | 6.5 | 9   | 0.8         | 5   |
| 50             | 122       | 95  | 8   | 12  | 0.8         | 7   | 122       | 95  | 8   | 12  | 0.8         | 7   | 122       | 95  | 8   | 12  | 0.8         | 7   |
| 65             | 152       | 110 | 8   | 12  | 0.8         | 7   | 152       | 110 | 8   | 12  | 0.8         | 7   | 152       | 110 | 8   | 12  | 0.8         | 7   |
| 80             | 166       | 135 | 8   | 12  | 0.8         | 7   | 166       | 135 | 8   | 12  | 0.8         | 7   | 166       | 135 | 8   | 12  | 0.8         | 7   |
| 100            | 198       | 160 | 8   | 12  | 0.8         | 7   | 198       | 160 | 8   | 12  | 0.8         | 7   | 198       | 160 | 8   | 12  | 0.8         | 7   |
| 125            | 238       | 195 | 8   | 12  | 0.8         | 7   | 238       | 195 | 8   | 12  | 0.8         | 7   | 238       | 195 | 8   | 12  | 0.8         | 7   |
| 150            | 278       | 210 | 10  | 14  | 0.8         | 9   | 278       | 210 | 10  | 14  | 0.8         | 9   | 278       | 210 | 10  | 14  | 0.8         | 9   |
| 200            | 346       | 275 | 11  | 17  | 0.8         | 8   | 346       | 275 | 11  | 17  | 0.8         | 8   | 346       | 275 | 11  | 17  | 0.8         | 8   |
| 250            | 438       | 330 | 11  | 17  | 0.8         | 8   | 438       | 330 | 11  | 17  | 0.8         | 8   | —         | —   | —   | —   | —           | —   |

表4 PN 2.5 整体钢制管法兰尺寸

| 公称<br>尺寸<br>DN     | 连 接 尺 寸          |                          |                   |           |           | 法兰<br>厚度<br>C/mm | 法 兰 颈 |      |
|--------------------|------------------|--------------------------|-------------------|-----------|-----------|------------------|-------|------|
|                    | 法兰<br>外径<br>D/mm | 螺栓孔<br>中心圆<br>直径<br>K/mm | 螺栓孔<br>直径<br>L/mm | 螺 栓       |           |                  | N/mm  | r/mm |
|                    |                  |                          |                   | 数量<br>n/个 | 螺 纹<br>规格 |                  |       |      |
| 10                 | 75               | 50                       | 11                | 4         | M10       | 12               | 20    | 4    |
| 15                 | 80               | 55                       | 11                | 4         | M10       | 12               | 26    | 4    |
| 20                 | 90               | 65                       | 11                | 4         | M10       | 14               | 34    | 4    |
| 25                 | 100              | 75                       | 11                | 4         | M10       | 14               | 44    | 4    |
| 32                 | 120              | 90                       | 14                | 4         | M12       | 14               | 54    | 6    |
| 40                 | 130              | 100                      | 14                | 4         | M12       | 14               | 64    | 6    |
| 50                 | 140              | 110                      | 14                | 4         | M12       | 14               | 74    | 6    |
| 65                 | 160              | 130                      | 14                | 4         | M12       | 14               | 94    | 6    |
| 80                 | 190              | 150                      | 18                | 4         | M15       | 16               | 110   | 8    |
| 100                | 210              | 170                      | 18                | 4         | M16       | 16               | 130   | 8    |
| 125                | 240              | 200                      | 18                | 8         | M16       | 18               | 160   | 8    |
| 150                | 265              | 225                      | 18                | 8         | M16       | 18               | 182   | 10   |
| (175) <sup>a</sup> | 295              | 255                      | 18                | 8         | M16       | 20               | 210   | 10   |
| 200                | 320              | 280                      | 18                | 8         | M16       | 20               | 238   | 10   |
| (225) <sup>a</sup> | 345              | 305                      | 18                | 8         | M16       | 22               | 261   | 10   |
| 250                | 375              | 335                      | 18                | 12        | M16       | 22               | 284   | 12   |
| 300                | 440              | 395                      | 22                | 12        | M20       | 22               | 342   | 12   |
| 350                | 490              | 445                      | 22                | 12        | M20       | 22               | 392   | 12   |
| 400                | 540              | 495                      | 22                | 16        | M20       | 22               | 442   | 12   |
| 450                | 595              | 550                      | 22                | 16        | M20       | 22               | 494   | 12   |
| 500                | 645              | 600                      | 22                | 20        | M20       | 24               | 544   | 12   |
| 600                | 755              | 705                      | 26                | 20        | M24       | 30               | 642   | 12   |
| 700                | 860              | 810                      | 26                | 24        | M24       | 30               | 746   | 12   |
| 800                | 975              | 920                      | 30                | 24        | M27       | 30               | 850   | 12   |
| 900                | 1 075            | 1 020                    | 30                | 24        | M27       | 30               | 950   | 12   |
| 1 000              | 1 175            | 1 120                    | 30                | 28        | M27       | 30               | 1 050 | 16   |
| 1 200              | 1 375            | 1 320                    | 30                | 32        | M27       | 32               | 1 264 | 16   |
| 1 400              | 1 575            | 1 520                    | 30                | 36        | M27       | 38               | 1 480 | 16   |
| 1 600              | 1 790            | 1 730                    | 30                | 40        | M27       | 46               | 1 680 | 16   |
| 1 800              | 1 990            | 1 930                    | 30                | 44        | M27       | 46               | 1 878 | 16   |
| 2 000              | 2 190            | 2 130                    | 30                | 48        | M27       | 50               | 2 082 | 16   |

<sup>a</sup> 带括号尺寸不推荐使用,并且仅适用于船用法兰。

表 5 PN 6 整体钢制管法兰尺寸

| 公称<br>尺寸<br>DN     | 连接尺寸             |                          |                   |           |          | 法兰<br>厚度<br>C/mm    | 法兰颈   |      |
|--------------------|------------------|--------------------------|-------------------|-----------|----------|---------------------|-------|------|
|                    | 法兰<br>外径<br>D/mm | 螺栓孔<br>中心圆<br>直径<br>K/mm | 螺栓孔<br>直径<br>L/mm | 螺 栓       |          |                     | N/mm  | r/mm |
|                    |                  |                          |                   | 数量<br>n/个 | 螺纹<br>规格 |                     |       |      |
| 10                 | 75               | 50                       | 11                | 4         | M10      | 12                  | 20    | 4    |
| 15                 | 80               | 55                       | 11                | 4         | M10      | 12                  | 26    | 4    |
| 20                 | 90               | 65                       | 11                | 4         | M10      | 14                  | 34    | 4    |
| 25                 | 100              | 75                       | 11                | 4         | M10      | 14                  | 44    | 4    |
| 32                 | 120              | 90                       | 14                | 4         | M12      | 14                  | 54    | 6    |
| 40                 | 130              | 100                      | 14                | 4         | M12      | 14                  | 64    | 6    |
| 50                 | 140              | 110                      | 14                | 4         | M12      | 14                  | 74    | 6    |
| 65                 | 160              | 130                      | 14                | 4         | M12      | 14                  | 94    | 6    |
| 80                 | 190              | 150                      | 18                | 4         | M16      | 16                  | 110   | 8    |
| 100                | 210              | 170                      | 18                | 4         | M16      | 16                  | 130   | 8    |
| 125                | 240              | 200                      | 18                | 8         | M16      | 18                  | 160   | 8    |
| 150                | 265              | 225                      | 18                | 8         | M16      | 18                  | 182   | 10   |
| (175) <sup>a</sup> | 295              | 255                      | 18                | 8         | M16      | 20                  | 210   | 10   |
| 200                | 320              | 280                      | 18                | 8         | M16      | 20                  | 238   | 10   |
| (225) <sup>a</sup> | 345              | 305                      | 18                | 8         | M16      | 22                  | 261   | 10   |
| 250                | 375              | 335                      | 18                | 12        | M16      | 22                  | 284   | 12   |
| 300                | 440              | 395                      | 22                | 12        | M20      | 22                  | 342   | 12   |
| 350                | 490              | 445                      | 22                | 12        | M20      | 22                  | 392   | 12   |
| 400                | 540              | 495                      | 22                | 16        | M20      | 22                  | 442   | 12   |
| 450                | 595              | 550                      | 22                | 16        | M20      | 22                  | 494   | 12   |
| 500                | 645              | 600                      | 22                | 20        | M20      | 24                  | 544   | 12   |
| 600                | 755              | 705                      | 26                | 20        | M24      | 30                  | 642   | 12   |
| 700                | 860              | 810                      | 26                | 24        | M24      | 30(26) <sup>b</sup> | 746   | 12   |
| 800                | 975              | 920                      | 30                | 24        | M27      | 30(26) <sup>b</sup> | 850   | 12   |
| 900                | 1 075            | 1 020                    | 30                | 24        | M27      | 34(26) <sup>b</sup> | 950   | 12   |
| 1 000              | 1 175            | 1 120                    | 30                | 28        | M27      | 38(26) <sup>b</sup> | 1 050 | 16   |
| 1 200              | 1 405            | 1 340                    | 33                | 32        | M30      | 42(28) <sup>b</sup> | 1 264 | 16   |
| 1 400              | 1 630            | 1 560                    | 36                | 36        | M33      | 56(32) <sup>b</sup> | 1 480 | 16   |
| 1 600              | 1 830            | 1 760                    | 36                | 40        | M33      | 63(34) <sup>b</sup> | 1 680 | 16   |
| 1 800              | 2 045            | 1 970                    | 39                | 44        | M36      | 69(36) <sup>b</sup> | 1 878 | 16   |
| 2 000              | 2 265            | 2 180                    | 42                | 48        | M39      | 74(38) <sup>b</sup> | 2 082 | 16   |

<sup>a</sup> 带括号尺寸不推荐使用,并且仅适用于船用法兰。

<sup>b</sup> 括号内尺寸为原标准法兰厚度,对于现有设备或供需双方认可仍可采用括号内的法兰厚度尺寸。

表 6 PN 10 整体钢制管法兰尺寸

| 公称尺寸<br>DN         | 连接尺寸         |                  |               |                |      | 法兰厚度<br>C/mm        | 法兰颈   |      |
|--------------------|--------------|------------------|---------------|----------------|------|---------------------|-------|------|
|                    | 法兰外径<br>D/mm | 螺栓孔中心圆直径<br>K/mm | 螺栓孔直径<br>L/mm | 螺 栓            |      |                     | N/mm  | r/mm |
|                    |              |                  |               | 数量<br>n/个      | 螺纹规格 |                     |       |      |
| 10                 | 90           | 60               | 14            | 4              | M12  | 16                  | 28    | 4    |
| 15                 | 95           | 65               | 14            | 4              | M12  | 16                  | 32    | 4    |
| 20                 | 105          | 75               | 14            | 4              | M12  | 18                  | 40    | 4    |
| 25                 | 115          | 85               | 14            | 4              | M12  | 18                  | 50    | 4    |
| 32                 | 140          | 100              | 18            | 4              | M16  | 18                  | 60    | 6    |
| 40                 | 150          | 110              | 18            | 4              | M16  | 18                  | 70    | 6    |
| 50                 | 165          | 125              | 18            | 4              | M16  | 18                  | 84    | 6    |
| 65                 | 185          | 145              | 18            | 8 <sup>a</sup> | M16  | 18                  | 104   | 6    |
| 80                 | 200          | 160              | 18            | 8              | M16  | 20                  | 120   | 6    |
| 100                | 220          | 180              | 18            | 8              | M16  | 20                  | 140   | 8    |
| 125                | 250          | 210              | 18            | 8              | M16  | 22                  | 170   | 8    |
| 150                | 285          | 240              | 22            | 8              | M20  | 22                  | 190   | 10   |
| (175) <sup>c</sup> | 315          | 270              | 22            | 8              | M20  | 24                  | 218   | 10   |
| 200                | 340          | 295              | 22            | 8              | M20  | 24                  | 246   | 10   |
| (225) <sup>c</sup> | 370          | 325              | 22            | 8              | M20  | 26                  | 272   | 10   |
| 250                | 395          | 350              | 22            | 12             | M20  | 26                  | 298   | 12   |
| 300                | 445          | 400              | 22            | 12             | M20  | 26                  | 348   | 12   |
| 350                | 505          | 460              | 22            | 16             | M20  | 26                  | 408   | 12   |
| 400                | 565          | 515              | 26            | 16             | M24  | 26                  | 456   | 12   |
| 450                | 615          | 565              | 26            | 20             | M24  | 28                  | 502   | 12   |
| 500                | 670          | 620              | 26            | 20             | M24  | 28                  | 559   | 12   |
| 600                | 780          | 725              | 30            | 20             | M27  | 34                  | 658   | 12   |
| 700                | 895          | 840              | 30            | 24             | M27  | 35(34) <sup>b</sup> | 772   | 12   |
| 800                | 1 015        | 950              | 33            | 24             | M30  | 38(36) <sup>b</sup> | 876   | 12   |
| 900                | 1 115        | 1 050            | 33            | 28             | M30  | 38(38) <sup>b</sup> | 976   | 12   |
| 1 000              | 1 230        | 1 160            | 36            | 28             | M33  | 44(38) <sup>b</sup> | 1 080 | 16   |
| 1 200              | 1 455        | 1 380            | 39            | 32             | M36  | 55(44) <sup>b</sup> | 1 292 | 16   |
| 1 400              | 1 675        | 1 590            | 42            | 36             | M39  | 65(48) <sup>b</sup> | 1 496 | 16   |
| 1 600              | 1 915        | 1 820            | 48            | 40             | M45  | 75(52) <sup>b</sup> | 1 712 | 16   |
| 1 800              | 2 115        | 2 020            | 48            | 44             | M45  | 85(56) <sup>b</sup> | 1 910 | 16   |
| 2 000              | 2 325        | 2 230            | 48            | 48             | M45  | 90(60) <sup>b</sup> | 2 120 | 16   |

注：公称尺寸 DN 10~DN 40 的法兰使用 PN 40 法兰的尺寸；公称尺寸 DN 50~DN 150 的法兰使用 PN 16 法兰的尺寸。

<sup>a</sup> 对于铸铁法兰和铜合金法兰，该规格的法兰可能是 4 个螺栓孔的，因此，当制造厂和用户协商同意后，与铸铁法兰和铜合金法兰配对使用的钢制法兰可以采用 4 个螺栓孔。

<sup>b</sup> 括号内尺寸为原标准法兰厚度，对于现有设备或供需双方认可仍可采用括号内的尺寸，用户也可以根据计算确定法兰厚度。

<sup>c</sup> 带括号尺寸不推荐使用，并且仅适用于船用法兰。

表7 PN 16 整体钢制管法兰尺寸

| 公称尺寸<br>DN         | 连接尺寸             |                          |                   |                |          | 法兰厚度<br>C/mm         | 法兰颈   |      |
|--------------------|------------------|--------------------------|-------------------|----------------|----------|----------------------|-------|------|
|                    | 法兰<br>外径<br>D/mm | 螺栓孔<br>中心圆<br>直径<br>K/mm | 螺栓孔<br>直径<br>L/mm | 螺 栓            |          |                      | N/mm  | r/mm |
|                    |                  |                          |                   | 数量<br>n/个      | 螺纹<br>规格 |                      |       |      |
| 10 <sup>c</sup>    | 90               | 60                       | 14                | 4              | M12      | 16                   | 28    | 4    |
| 15 <sup>c</sup>    | 95               | 65                       | 14                | 4              | M12      | 16                   | 32    | 4    |
| 20 <sup>c</sup>    | 105              | 75                       | 14                | 4              | M12      | 18                   | 40    | 4    |
| 25 <sup>c</sup>    | 115              | 85                       | 14                | 4              | M12      | 18                   | 50    | 4    |
| 32 <sup>c</sup>    | 140              | 100                      | 18                | 4              | M16      | 18                   | 60    | 6    |
| 40 <sup>c</sup>    | 150              | 110                      | 18                | 4              | M16      | 18                   | 70    | 6    |
| 50                 | 165              | 125                      | 18                | 4              | M16      | 18                   | 84    | 6    |
| 65                 | 185              | 145                      | 18                | 8 <sup>a</sup> | M16      | 18                   | 104   | 6    |
| 80                 | 200              | 160                      | 18                | 8              | M16      | 20                   | 120   | 6    |
| 100                | 220              | 180                      | 18                | 8              | M16      | 20                   | 140   | 8    |
| 125                | 250              | 210                      | 18                | 8              | M16      | 22                   | 170   | 8    |
| 150                | 285              | 240                      | 22                | 8              | M20      | 24                   | 190   | 10   |
| (175) <sup>c</sup> | 315              | 270                      | 22                | 8              | M20      | 24                   | 218   | 10   |
| 200                | 340              | 295                      | 22                | 12             | M20      | 26                   | 246   | 10   |
| (225) <sup>c</sup> | 370              | 325                      | 22                | 12             | M20      | 26                   | 272   | 10   |
| 250                | 405              | 355                      | 26                | 12             | M24      | 28                   | 296   | 12   |
| 300                | 460              | 410                      | 30                | 12             | M24      | 30                   | 350   | 12   |
| 350                | 520              | 470                      | 30                | 16             | M24      | 30                   | 410   | 12   |
| 400                | 580              | 525                      | 30                | 16             | M24      | 30                   | 458   | 12   |
| 450                | 640              | 585                      | 30                | 20             | M27      | 40                   | 515   | 12   |
| 500                | 715              | 650                      | 33                | 20             | M30      | 44                   | 576   | 12   |
| 600                | 840              | 770                      | 36                | 20             | M33      | 54                   | 690   | 12   |
| 700                | 910              | 840                      | 36                | 24             | M33      | 58(40) <sup>b</sup>  | 760   | 12   |
| 800                | 1 025            | 950                      | 39                | 24             | M36      | 62(42) <sup>b</sup>  | 862   | 12   |
| 900                | 1 125            | 1 050                    | 39                | 28             | M36      | 64(44) <sup>b</sup>  | 962   | 12   |
| 1 000              | 1 255            | 1 170                    | 42                | 28             | M39      | 68(46) <sup>b</sup>  | 1 076 | 16   |
| 1 200              | 1 485            | 1 390                    | 48                | 32             | M45      | 78(52) <sup>b</sup>  | 1 282 | 16   |
| 1 400              | 1 685            | 1 590                    | 48                | 36             | M45      | 84(58) <sup>b</sup>  | 1 482 | 16   |
| 1 600              | 1 930            | 1 820                    | 56                | 40             | M52      | 102(64) <sup>b</sup> | 1 696 | 16   |
| 1 800              | 2 130            | 2 020                    | 56                | 44             | M52      | 110(68) <sup>b</sup> | 1 896 | 16   |
| 2 000              | 2 345            | 2 230                    | 62                | 48             | M56      | 124(70) <sup>b</sup> | 2 100 | 16   |

注：公称尺寸 DN 10~DN 40 的法兰使用 PN 40 法兰的尺寸。

<sup>a</sup> 对于铸铁法兰和铜合金法兰，该规格的法兰可能是 4 个螺栓孔的，因此，当制造厂和用户协商同意后，与铸铁法兰和铜合金法兰配对使用的钢制法兰可以采用 4 个螺栓孔。

<sup>b</sup> 括号内尺寸为原标准法兰厚度，对于现有设备或供需双方认可仍可采用括号内的尺寸，用户也可以根据计算确定法兰厚度。

<sup>c</sup> 带括号尺寸不推荐使用，并且仅适用于船用法兰。

表 8 PN 25 整体钢制管法兰尺寸

| 公称<br>尺寸<br>DN     | 连接尺寸             |                          |                   |           |          | 法兰<br>厚度<br>C/mm     | 法 兰 颈 |      |
|--------------------|------------------|--------------------------|-------------------|-----------|----------|----------------------|-------|------|
|                    | 法兰<br>外径<br>D/mm | 螺栓孔<br>中心圆<br>直径<br>K/mm | 螺栓孔<br>直径<br>L/mm | 螺 栓       |          |                      | N/mm  | r/mm |
|                    |                  |                          |                   | 数量<br>n/个 | 螺纹<br>规格 |                      |       |      |
| 10                 | 90               | 60                       | 14                | 4         | M12      | 16                   | 28    | 4    |
| 15                 | 95               | 65                       | 14                | 4         | M12      | 16                   | 32    | 4    |
| 20                 | 105              | 75                       | 14                | 4         | M12      | 18                   | 40    | 4    |
| 25                 | 115              | 85                       | 14                | 4         | M12      | 18                   | 50    | 4    |
| 32                 | 140              | 100                      | 18                | 4         | M16      | 18                   | 60    | 6    |
| 40                 | 150              | 110                      | 18                | 4         | M16      | 18                   | 70    | 6    |
| 50                 | 165              | 125                      | 18                | 4         | M16      | 20                   | 84    | 6    |
| 65                 | 185              | 145                      | 18                | 8         | M16      | 22                   | 104   | 6    |
| 80                 | 200              | 160                      | 18                | 8         | M16      | 24                   | 120   | 8    |
| 100                | 235              | 190                      | 22                | 8         | M20      | 24                   | 142   | 8    |
| 125                | 270              | 220                      | 26                | 8         | M24      | 26                   | 162   | 8    |
| 150                | 300              | 250                      | 26                | 8         | M24      | 28                   | 192   | 10   |
| (175) <sup>b</sup> | 330              | 280                      | 26                | 12        | M24      | 28                   | 217   | 10   |
| 200                | 360              | 310                      | 26                | 12        | M24      | 30                   | 252   | 10   |
| (225) <sup>b</sup> | 395              | 340                      | 30                | 12        | M27      | 32                   | 278   | 10   |
| 250                | 425              | 370                      | 30                | 12        | M27      | 32                   | 304   | 12   |
| 300                | 485              | 430                      | 30                | 16        | M27      | 34                   | 364   | 12   |
| 350                | 555              | 490                      | 33                | 16        | M30      | 38                   | 418   | 12   |
| 400                | 620              | 550                      | 36                | 16        | M33      | 40                   | 472   | 12   |
| 450                | 670              | 600                      | 36                | 20        | M33      | 45                   | 520   | 12   |
| 500                | 730              | 660                      | 36                | 20        | M33      | 48                   | 580   | 12   |
| 600                | 845              | 770                      | 39                | 20        | M36      | 58                   | 684   | 12   |
| 700                | 960              | 875                      | 42                | 24        | M39      | 60(50) <sup>a</sup>  | 780   | 12   |
| 800                | 1 085            | 990                      | 48                | 24        | M45      | 66(54) <sup>a</sup>  | 882   | 12   |
| 900                | 1 185            | 1 090                    | 48                | 28        | M45      | 70(58) <sup>a</sup>  | 982   | 12   |
| 1 000              | 1 320            | 1 210                    | 56                | 28        | M52      | 74(62) <sup>a</sup>  | 1 086 | 16   |
| 1 200              | 1 530            | 1 420                    | 56                | 32        | M52      | 86(70) <sup>a</sup>  | 1 296 | 16   |
| 1 400              | 1 755            | 1 640                    | 62                | 36        | M56      | 92(76) <sup>a</sup>  | 1 508 | 16   |
| 1 600              | 1 975            | 1 860                    | 62                | 40        | M56      | 112(84) <sup>a</sup> | 1 726 | 16   |
| 1 800              | 2 195            | 2 070                    | 70                | 44        | M64      | 121(90) <sup>a</sup> | 1 920 | 16   |
| 2 000              | 2 425            | 2 300                    | 70                | 48        | M64      | 136(96) <sup>a</sup> | 2 150 | 16   |

注：公称尺寸 DN 10~DN 150 的法兰使用 PN 40 法兰的尺寸。

<sup>a</sup> 括号内尺寸为原标准法兰厚度，对于现有设备或供需双方认可仍可采用括号内的尺寸，用户也可以根据计算确定法兰厚度。

<sup>b</sup> 带括号尺寸不推荐使用，并且仅适用于船用法兰。

表 9 PN 40 整体钢制管法兰尺寸

| 公称尺寸<br>DN         | 连接尺寸         |                  |               |           |      | 法兰厚度<br>C/mm | 法兰颈  |      |
|--------------------|--------------|------------------|---------------|-----------|------|--------------|------|------|
|                    | 法兰外径<br>D/mm | 螺栓孔中心圆直径<br>K/mm | 螺栓孔直径<br>L/mm | 螺 栓       |      |              | N/mm | r/mm |
|                    |              |                  |               | 数量<br>n/个 | 螺纹规格 |              |      |      |
| 10                 | 90           | 60               | 14            | 4         | M12  | 16           | 28   | 4    |
| 15                 | 95           | 65               | 14            | 4         | M12  | 16           | 32   | 4    |
| 20                 | 105          | 75               | 14            | 4         | M12  | 18           | 40   | 4    |
| 25                 | 115          | 85               | 14            | 4         | M12  | 18           | 50   | 4    |
| 32                 | 140          | 100              | 18            | 4         | M16  | 18           | 60   | 6    |
| 40                 | 150          | 110              | 18            | 4         | M16  | 18           | 70   | 6    |
| 50                 | 165          | 125              | 18            | 4         | M16  | 20           | 84   | 6    |
| 65                 | 185          | 145              | 18            | 8         | M16  | 22           | 104  | 6    |
| 80                 | 200          | 160              | 18            | 8         | M16  | 24           | 120  | 8    |
| 100                | 235          | 190              | 22            | 8         | M20  | 24           | 148  | 8    |
| 125                | 270          | 220              | 26            | 8         | M24  | 26           | 162  | 8    |
| 150                | 300          | 250              | 26            | 8         | M24  | 28           | 192  | 10   |
| (175) <sup>a</sup> | 350          | 295              | 30            | 12        | M27  | 30           | 223  | 10   |
| 200                | 375          | 320              | 30            | 12        | M27  | 31           | 254  | 10   |
| (225) <sup>a</sup> | 420          | 355              | 33            | 12        | M30  | 36           | 283  | 10   |
| 250                | 450          | 385              | 36            | 12        | M30  | 36           | 312  | 12   |
| 300                | 515          | 450              | 36            | 16        | M30  | 40           | 378  | 12   |
| 350                | 550          | 510              | 36            | 16        | M30  | 40           | 432  | 12   |
| 400                | 660          | 585              | 39            | 20        | M36  | 50           | 492  | 12   |
| 450                | 685          | 610              | 39            | 20        | M36  | 57           | 522  | 12   |
| 500                | 755          | 675              | 42            | 20        | M39  | 57           | 576  | 12   |
| 600                | 890          | 795              | 48            | 20        | M45  | 72           | 686  | 12   |

<sup>a</sup> 带括号尺寸不推荐使用,并且仅适用于船用法兰。

表 10 PN 63 整体钢制管法兰尺寸

| 公称尺寸<br>DN | 连接尺寸         |                  |               |           |      | 法兰厚度<br>C/mm | 法兰颈  |      |
|------------|--------------|------------------|---------------|-----------|------|--------------|------|------|
|            | 法兰外径<br>D/mm | 螺栓孔中心圆直径<br>K/mm | 螺栓孔直径<br>L/mm | 螺 栓       |      |              | N/mm | r/mm |
|            |              |                  |               | 数量<br>n/个 | 螺纹规格 |              |      |      |
| 10         | 100          | 70               | 14            | 4         | M12  | 20           | 40   | 4    |
| 15         | 105          | 75               | 14            | 4         | M12  | 20           | 45   | 4    |
| 20         | 130          | 90               | 18            | 4         | M16  | 22           | 50   | 4    |
| 25         | 140          | 100              | 18            | 4         | M16  | 24           | 61   | 4    |
| 32         | 155          | 110              | 22            | 4         | M20  | 26           | 68   | 6    |
| 40         | 170          | 125              | 22            | 4         | M20  | 28           | 82   | 6    |
| 50         | 180          | 135              | 22            | 4         | M20  | 26           | 90   | 6    |

表 10 (续)

| 公称尺寸<br>DN                               | 连接尺寸         |                  |               |           |      | 法兰厚度<br>C/mm | 法兰颈  |      |
|------------------------------------------|--------------|------------------|---------------|-----------|------|--------------|------|------|
|                                          | 法兰外径<br>D/mm | 螺栓孔中心圆直径<br>K/mm | 螺栓孔直径<br>L/mm | 螺 栓       |      |              | N/mm | r/mm |
|                                          |              |                  |               | 数量<br>n/个 | 螺纹规格 |              |      |      |
| 65                                       | 205          | 160              | 22            | 8         | M20  | 26           | 105  | 6    |
| 80                                       | 215          | 170              | 22            | 8         | M20  | 28           | 122  | 8    |
| 100                                      | 250          | 200              | 26            | 8         | M24  | 30           | 146  | 8    |
| 125                                      | 295          | 240              | 30            | 8         | M27  | 34           | 177  | 8    |
| 150                                      | 345          | 280              | 33            | 8         | M30  | 36           | 204  | 10   |
| (175) <sup>a</sup>                       | 375          | 310              | 33            | 12        | M30  | 40           | 235  | 10   |
| 200                                      | 415          | 345              | 36            | 12        | M33  | 42           | 264  | 10   |
| (225) <sup>a</sup>                       | 440          | 370              | 36            | 12        | M33  | 44           | 292  | 10   |
| 250                                      | 475          | 400              | 36            | 12        | M33  | 46           | 320  | 12   |
| 300                                      | 530          | 460              | 39            | 16        | M36  | 52           | 378  | 12   |
| 350                                      | 600          | 525              | 42            | 16        | M39  | 56           | 434  | 12   |
| 400                                      | 670          | 585              | 45            | 16        | M42  | 60           | 490  | 12   |
| 注：公称尺寸 DN 10~DN 100 禁止使用 PN 100 法兰的公称尺寸。 |              |                  |               |           |      |              |      |      |
| <sup>a</sup> 带括号尺寸不推荐使用，并且仅适用于船舶法兰。      |              |                  |               |           |      |              |      |      |
| 11 PN 100 整体铸造管法兰                        |              |                  |               |           |      |              |      |      |
| 公称尺寸<br>DN                               | 连接尺寸         |                  |               |           |      | 法兰厚度<br>C/mm | 法兰颈  |      |
|                                          | 法兰外径<br>D/mm | 螺栓孔中心圆直径<br>K/mm | 螺栓孔直径<br>L/mm | 螺 栓       |      |              | N/mm | r/mm |
|                                          |              |                  |               | 数量<br>n/个 | 螺纹规格 |              |      |      |
| 10                                       | 100          | 70               | 14            | 4         | M12  | 20           | 40   | 4    |
| 15                                       | 105          | 75               | 14            | 4         | M12  | 20           | 45   | 4    |
| 20                                       | 130          | 90               | 18            | 4         | M16  | 22           | 50   | 4    |
| 25                                       | 140          | 100              | 18            | 4         | M16  | 24           | 61   | 4    |
| 32                                       | 155          | 110              | 22            | 4         | M20  | 26           | 68   | 6    |
| 40                                       | 170          | 125              | 22            | 4         | M20  | 28           | 82   | 6    |
| 50                                       | 195          | 145              | 26            | 4         | M24  | 30           | 96   | 6    |
| 65                                       | 220          | 170              | 26            | 8         | M24  | 34           | 118  | 6    |
| 80                                       | 230          | 180              | 26            | 8         | M24  | 36           | 128  | 8    |
| 100                                      | 265          | 210              | 30            | 8         | M27  | 40           | 150  | 8    |
| 125                                      | 315          | 250              | 33            | 8         | M30  | 40           | 185  | 8    |
| 150                                      | 355          | 290              | 33            | 12        | M30  | 44           | 216  | 10   |
| 200                                      | 430          | 360              | 36            | 12        | M33  | 52           | 278  | 10   |
| 250                                      | 505          | 430              | 39            | 12        | M36  | 60           | 340  | 12   |
| 300                                      | 585          | 500              | 42            | 16        | M39  | 68           | 407  | 12   |
| 350                                      | 655          | 560              | 48            | 16        | M45  | 74           | 460  | 12   |



表 12 PN 160 整体钢制管法兰尺寸

| 公称<br>尺寸<br>DN | 连 接 尺 寸          |                          |                   |           |          | 法兰<br>厚度<br>C/mm | 法 兰 颈 |      |
|----------------|------------------|--------------------------|-------------------|-----------|----------|------------------|-------|------|
|                | 法兰<br>外径<br>D/mm | 螺栓孔<br>中心圆<br>直径<br>K/mm | 螺栓孔<br>直径<br>L/mm | 螺 栓       |          |                  | N/mm  | r/mm |
|                |                  |                          |                   | 数量<br>n/个 | 螺纹<br>规格 |                  |       |      |
| 10             | 100              | 70                       | 14                | 4         | M12      | 20               | 40    | 4    |
| 15             | 105              | 75                       | 14                | 4         | M12      | 20               | 45    | 4    |
| 20             | 130              | 90                       | 18                | 4         | M16      | 24               | 50    | 4    |
| 25             | 140              | 100                      | 18                | 4         | M16      | 24               | 61    | 4    |
| 32             | 155              | 110                      | 22                | 4         | M20      | 28               | 68    | 4    |
| 40             | 170              | 125                      | 22                | 4         | M20      | 28               | 82    | 4    |
| 50             | 195              | 145                      | 26                | 4         | M24      | 30               | 96    | 4    |
| 65             | 220              | 170                      | 26                | 8         | M24      | 34               | 118   | 5    |
| 80             | 230              | 180                      | 26                | 8         | M24      | 36               | 128   | 5    |
| 100            | 265              | 210                      | 30                | 8         | M27      | 40               | 150   | 5    |
| 125            | 315              | 250                      | 33                | 8         | M30      | 44               | 184   | 6    |
| 150            | 355              | 290                      | 33                | 12        | M30      | 50               | 224   | 6    |
| 200            | 430              | 360                      | 36                | 12        | M33      | 60               | 288   | 8    |
| 250            | 515              | 430                      | 42                | 12        | M39      | 68               | 346   | 8    |
| 300            | 585              | 500                      | 42                | 16        | M39      | 78               | 414   | 10   |

表 13 PN 250 整体钢制管法兰尺寸

| 公称<br>尺寸<br>DN | 连 接 尺 寸          |                          |                   |           |          | 法兰<br>厚度<br>C/mm | 法 兰 颈 |      |
|----------------|------------------|--------------------------|-------------------|-----------|----------|------------------|-------|------|
|                | 法兰<br>外径<br>D/mm | 螺栓孔<br>中心圆<br>直径<br>K/mm | 螺栓孔<br>直径<br>L/mm | 螺 栓       |          |                  | N/mm  | r/mm |
|                |                  |                          |                   | 数量<br>n/个 | 螺纹<br>规格 |                  |       |      |
| 10             | 125              | 85                       | 18                | 4         | M16      | 24               | 46    | 4    |
| 15             | 130              | 90                       | 18                | 4         | M16      | 26               | 52    | 4    |
| 20             | 135              | 95                       | 18                | 4         | M16      | 28               | 57    | 4    |
| 25             | 150              | 105                      | 22                | 4         | M20      | 28               | 63    | 4    |
| 32             | 165              | 120                      | 22                | 4         | M20      | 32               | 78    | 4    |
| 40             | 185              | 135                      | 26                | 4         | M24      | 34               | 90    | 4    |
| 50             | 200              | 150                      | 26                | 8         | M24      | 38               | 102   | 5    |
| 65             | 230              | 180                      | 26                | 8         | M24      | 42               | 125   | 5    |
| 80             | 255              | 200                      | 30                | 8         | M27      | 46               | 142   | 6    |
| 100            | 300              | 235                      | 33                | 8         | M30      | 54               | 168   | 6    |
| 125            | 340              | 275                      | 33                | 12        | M30      | 60               | 207   | 6    |
| 150            | 390              | 320                      | 36                | 12        | M33      | 68               | 246   | 8    |
| 200            | 485              | 400                      | 42                | 12        | M39      | 82               | 314   | 8    |
| 250            | 585              | 490                      | 48                | 16        | M45      | 100              | 394   | 10   |
| 300            | 690              | 590                      | 52                | 16        | M48      | 120              | 480   | 10   |

表 14 PN 320 整体钢制管法兰尺寸

| 公称<br>尺寸<br>DN | 连接尺寸             |                          |                   |           |          | 法兰<br>厚度<br>C/mm | 法 兰 颈 |      |
|----------------|------------------|--------------------------|-------------------|-----------|----------|------------------|-------|------|
|                | 法兰<br>外径<br>D/mm | 螺栓孔<br>中心圆<br>直径<br>K/mm | 螺栓孔<br>直径<br>L/mm | 螺 栓       |          |                  | N/mm  | r/mm |
|                |                  |                          |                   | 数量<br>n/个 | 螺纹<br>规格 |                  |       |      |
| 10             | 125              | 85                       | 18                | 4         | M16      | 24               | 46    | 4    |
| 15             | 130              | 90                       | 18                | 4         | M16      | 26               | 52    | 4    |
| 20             | 145              | 100                      | 22                | 4         | M20      | 30               | 62    | 4    |
| 25             | 160              | 115                      | 22                | 4         | M20      | 34               | 72    | 4    |
| 32             | 175              | 130                      | 26                | 4         | M24      | 36               | 84    | 4    |
| 40             | 195              | 145                      | 26                | 4         | M24      | 38               | 96    | 5    |
| 50             | 210              | 160                      | 26                | 8         | M24      | 42               | 110   | 5    |
| 65             | 255              | 200                      | 30                | 8         | M27      | 51               | 137   | 6    |
| 80             | 275              | 220                      | 30                | 8         | M27      | 55               | 160   | 6    |
| 100            | 335              | 265                      | 36                | 8         | M30      | 65               | 190   | 8    |
| 125            | 380              | 310                      | 39                | 12        | M36      | 75               | 235   | 8    |
| 150            | 425              | 350                      | 39                | 12        | M36      | 84               | 260   | 10   |
| 200            | 525              | 440                      | 42                | 16        | M39      | 103              | 350   | 10   |
| 250            | 640              | 520                      | 52                | 16        | M45      | 125              | 430   | 10   |

| 公称<br>尺寸<br>DN | 连接尺寸             |                          |            |           |          | 法兰<br>厚度<br>C/mm | 法 兰 颈 |      |
|----------------|------------------|--------------------------|------------|-----------|----------|------------------|-------|------|
|                | 法兰<br>外径<br>D/mm | 螺栓孔<br>中心圆<br>直径<br>K/mm | 直径<br>L/mm | 螺 栓       |          |                  | N/mm  | r/mm |
|                |                  |                          |            | 数量<br>n/个 | 螺纹<br>规格 |                  |       |      |
| 10             | 125              | 85                       | 18         | 4         | M16      | 28               | 48    | 4    |
| 15             | 145              | 100                      | 22         | 4         | M20      | 30               | 57    | 4    |
| 20             | 160              | 115                      | 22         | 4         | M20      | 34               | 69    | 4    |
| 25             | 180              | 130                      | 26         | 4         | M24      | 38               | 81    | 5    |
| 32             | 200              | 145                      | 26         | 4         | M24      | 43               | 93    | 5    |
| 40             | 220              | 165                      | 30         | 4         | M27      | 48               | 105   | 5    |
| 50             | 235              | 180                      | 30         | 8         | M27      | 52               | 120   | 6    |
| 65             | 290              | 225                      | 33         | 8         | M30      | 64               | 158   | 6    |
| 80             | 305              | 240                      | 33         | 8         | M30      | 68               | 174   | 8    |
| 100            | 370              | 295                      | 39         | 8         | M36      | 80               | 216   | 8    |
| 125            | 415              | 340                      | 39         | 12        | M36      | 92               | 259   | 10   |
| 150            | 475              | 390                      | 42         | 12        | M39      | 105              | 302   | 10   |
| 200            | 585              | 490                      | 48         | 16        | M45      | 130              | 388   | 10   |

3.2 用 Class 标记的整体钢制管法兰的型式与尺寸

3.2.1 用 Class 标记的整体钢制管法兰的密封面型式及适用的公称压力和公称尺寸范围按表 16 的规定。

表 16 用 Class 标记的整体钢制管法兰的密封面型式及适用的公称压力和公称尺寸范围

| 密封面型式     | 公称压力                              |                               |           |           |            |                                   |
|-----------|-----------------------------------|-------------------------------|-----------|-----------|------------|-----------------------------------|
|           | Class 150                         | Class 300                     | Class 600 | Class 900 | Class 1500 | Class 2500                        |
| 平面 (FF)   | NPS ½ (DN 15)~<br>NPS 24 (DN 600) | —                             |           |           |            |                                   |
| 突面 (RF)   | NPS ½ (DN 15)~NPS 24 (DN 600)     |                               |           |           |            | NPS ½ (DN 15)~<br>NPS 12 (DN 300) |
| 凹凸面 (MF)  | —                                 | NPS ½ (DN 15)~NPS 24 (DN 600) |           |           |            | NPS ½ (DN 15)~<br>NPS 12 (DN 300) |
| 榫槽面 (TG)  | —                                 | NPS ½ (DN 15)~NPS 24 (DN 600) |           |           |            | NPS ½ (DN 15)~<br>NPS 12 (DN 300) |
| 环连接面 (RJ) | NPS 1 (DN 25)~<br>NPS 24 (DN 600) | NPS ½ (DN 15)~NPS 24 (DN 600) |           |           |            | NPS ½ (DN 15)~<br>NPS 12 (DN 300) |

3.2.2 用 Class 标记的整体钢制管法兰的型式应符合图 7~图 11 的规定,法兰密封面尺寸应符合表 17 和表 18 的规定,法兰其他尺寸应符合表 19~表 24 的规定。

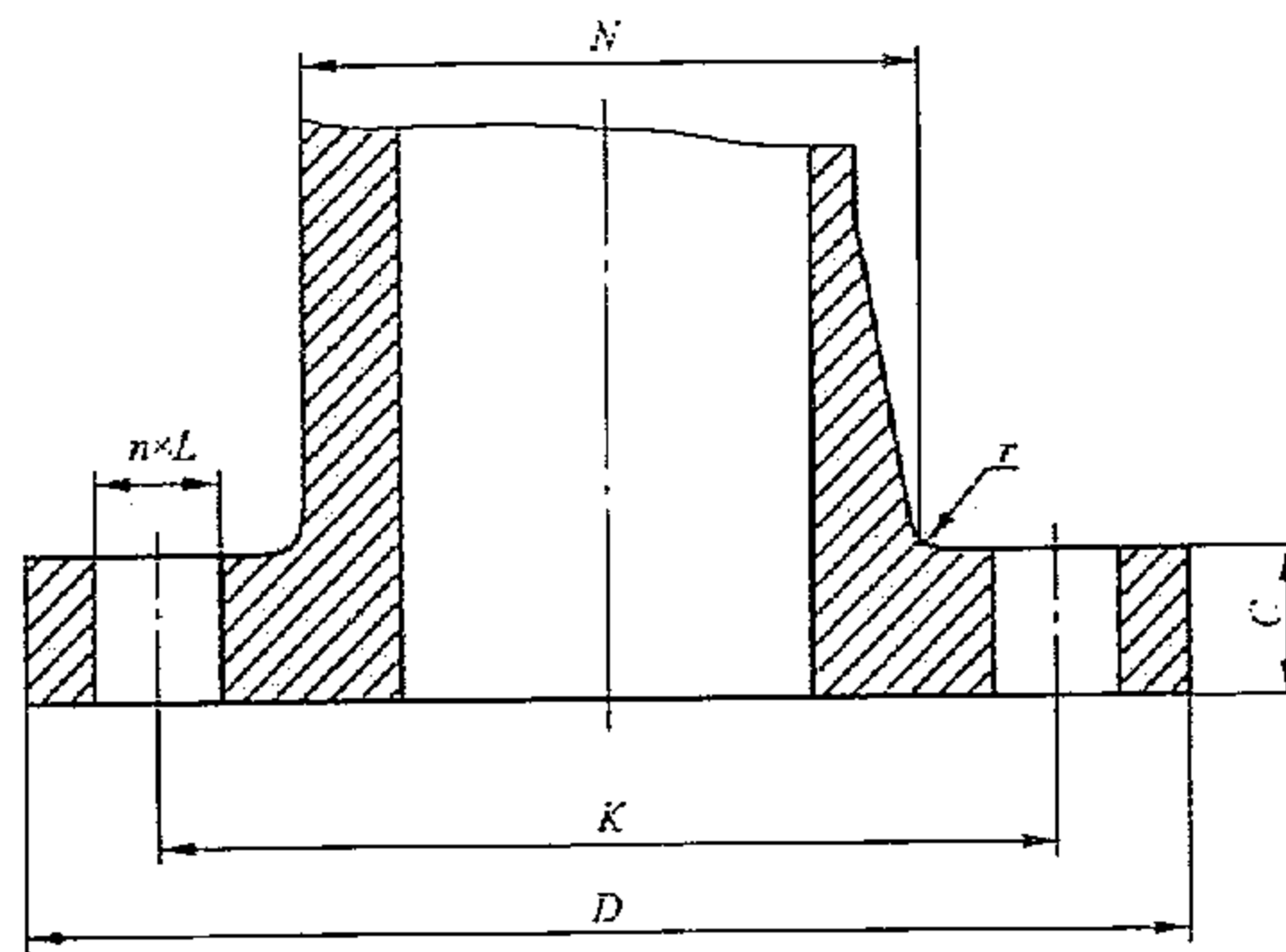


图 7 平面(FF)整体钢制管法兰  
(适用于 Class 150)

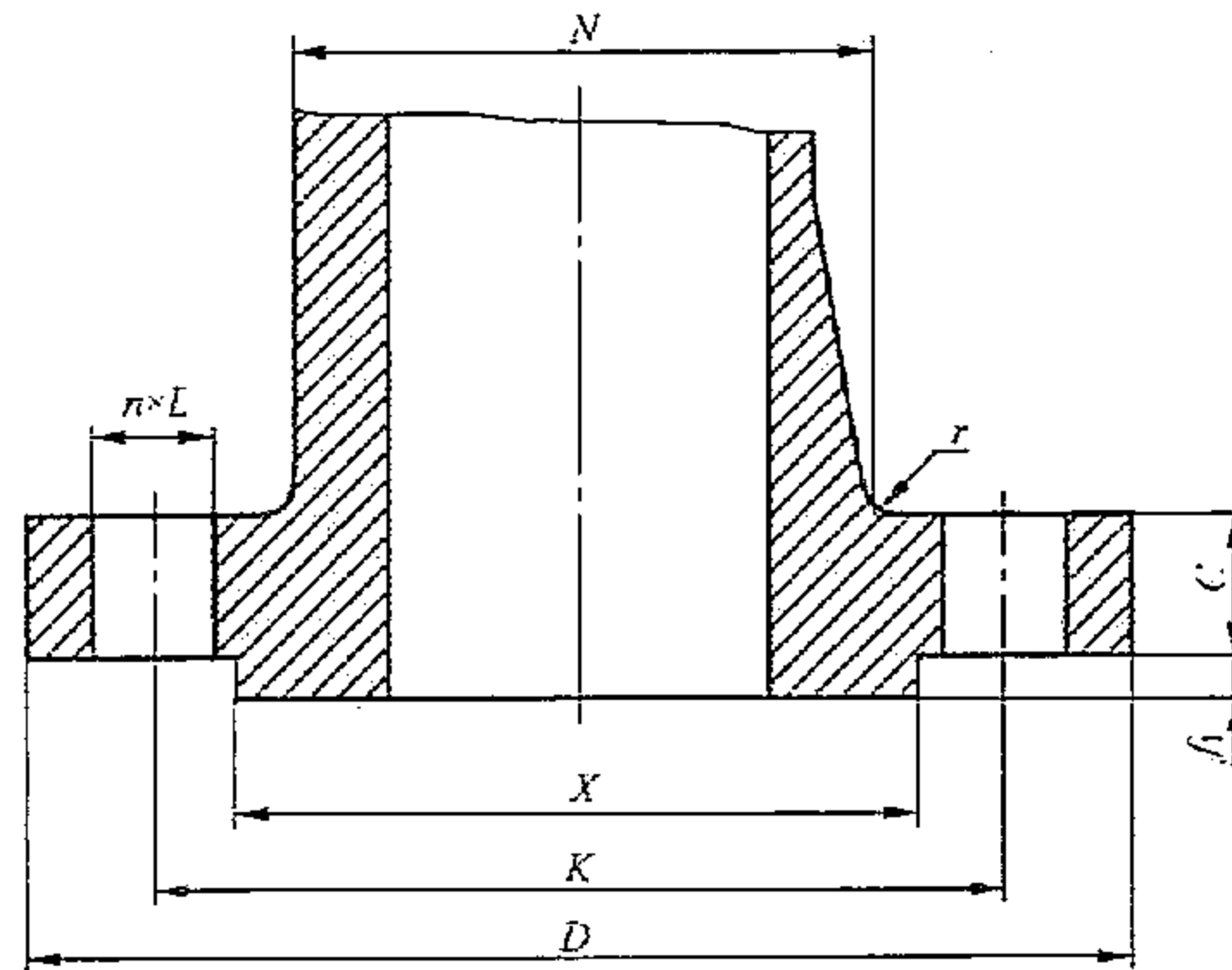


图 8 突面(RF)整体钢制管法兰  
(适用于 Class 150、Class 300、Class 600、Class 900、Class 1500 和 Class 2500)

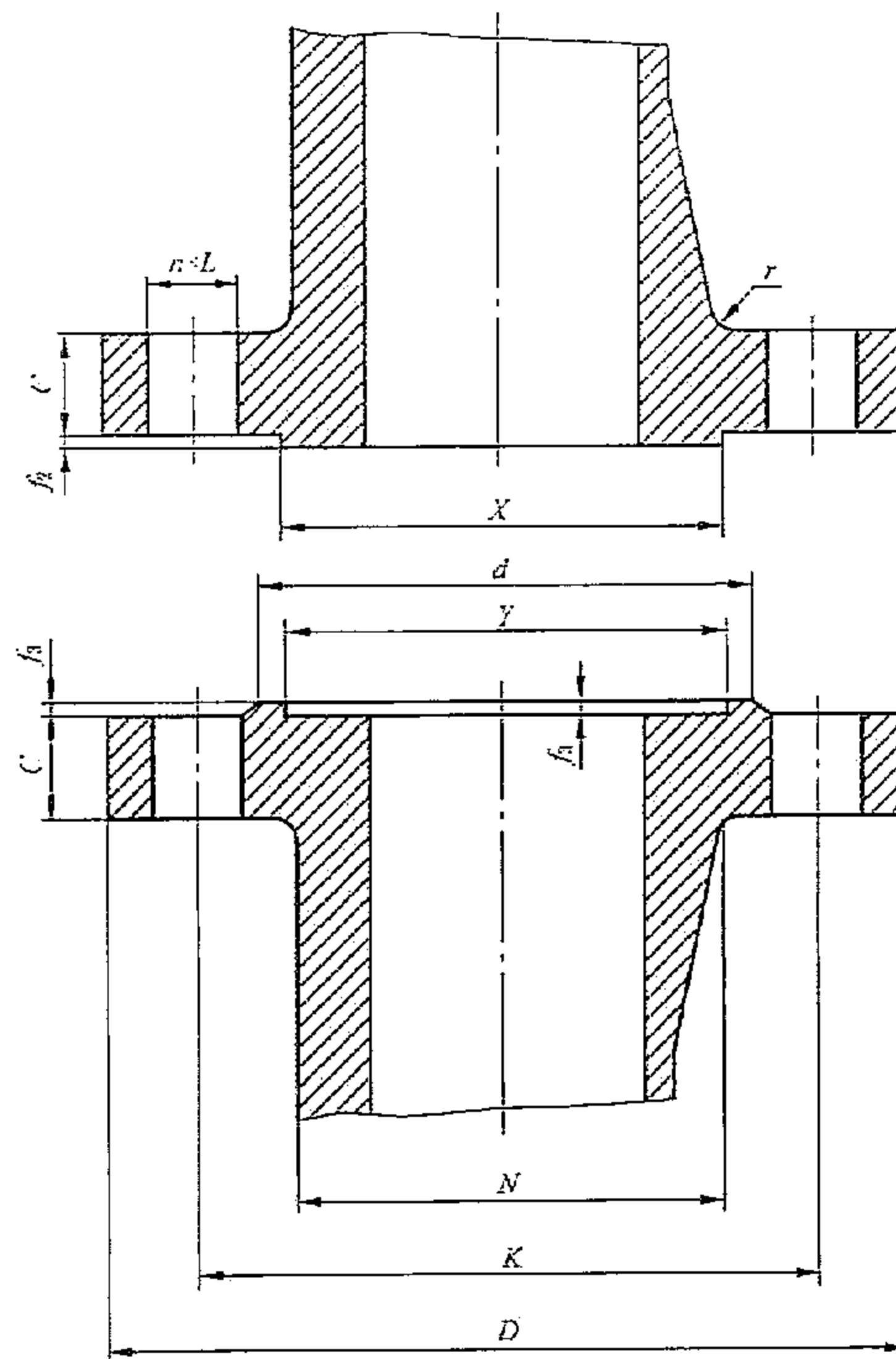


图 9 凹凸面(MF)整体钢制管法兰  
(适用于 Class 300、Class 600、Class 900、Class 1500 和 Class 2500)

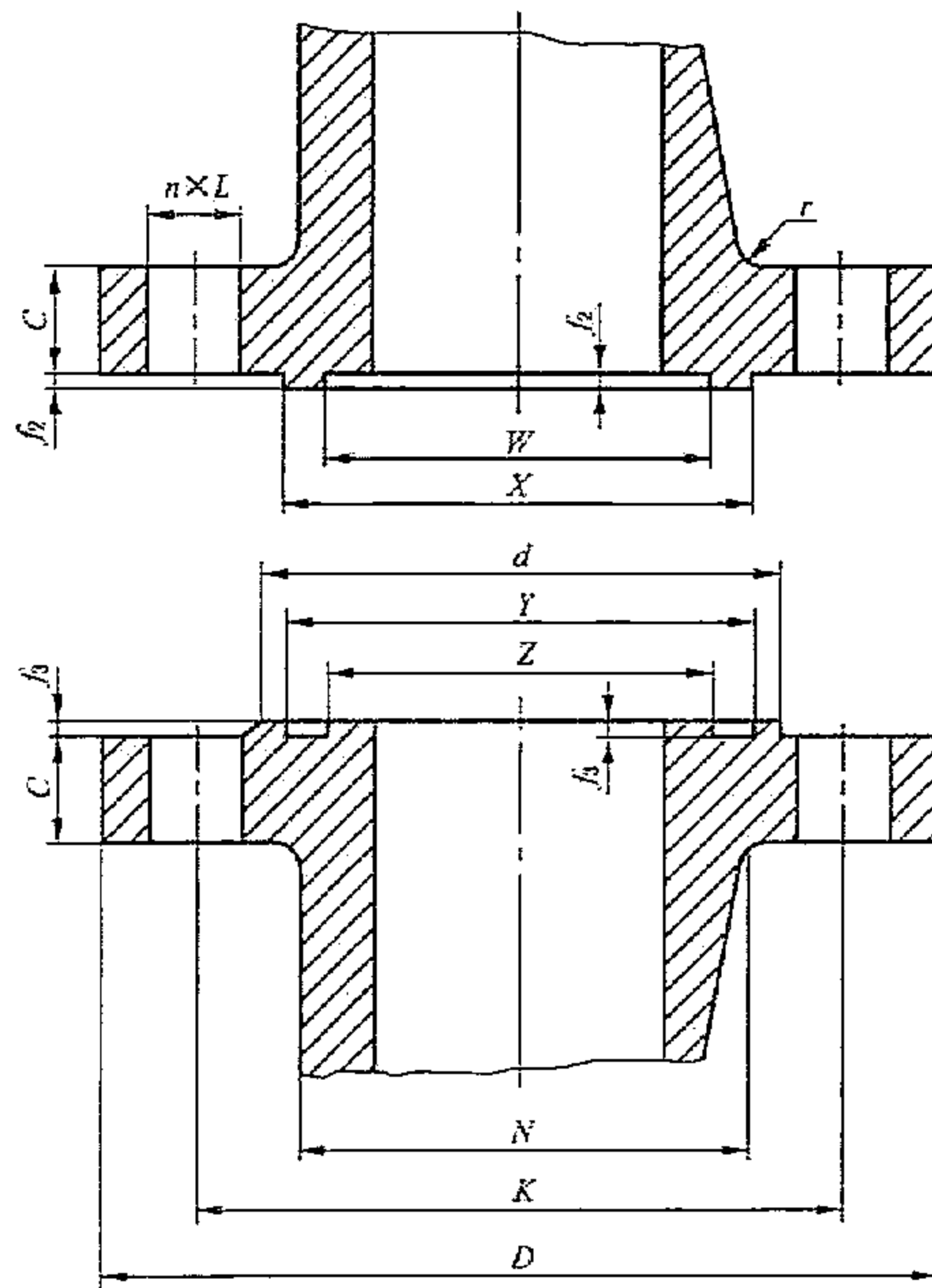
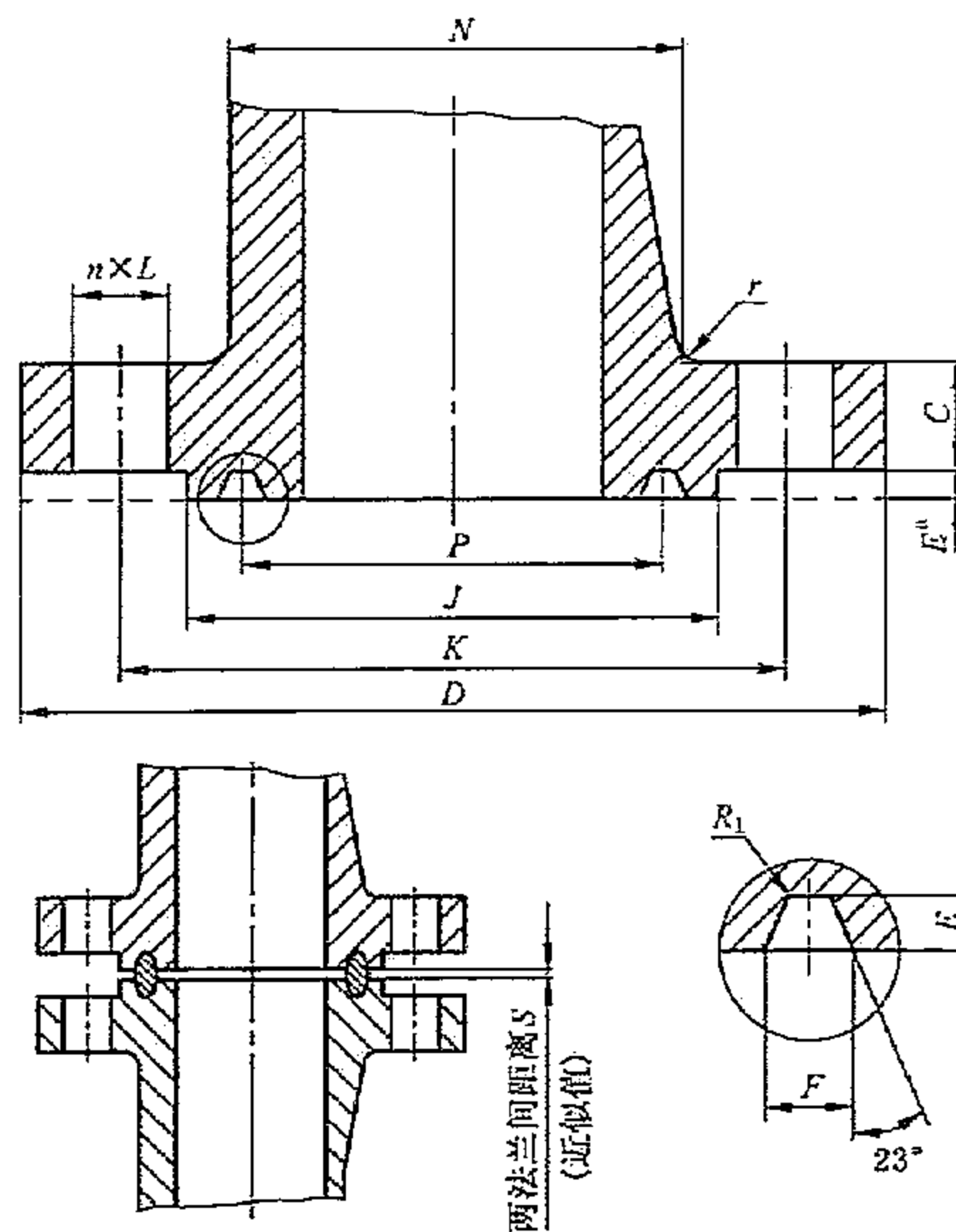


图 10 榫槽面(TG)整体钢制管法兰  
(适用于 Class 300、Class 600、Class 900、Class 1500 和 Class 2500)



<sup>a</sup> 法兰凸出部分高度与梯形槽深度尺寸  $E$  相同,但不受梯形槽深度尺寸  $E$  公差的限制。  
允许采用如虚线所示轮廓的全平面型式。

图 11 环连接面(RJ)整体钢制管法兰  
(适用于 Class 150、Class 300、Class 600、Class 900、Class 1500 和 Class 2500)

表 17 用 Class 标记的突面、凹凸面、榫槽面的法兰密封面尺寸 单位为毫米

| 公称尺寸  |     | X     | $f_1$          | $f_2$          | $f_3$ | d | W   | Y     | Z     |       |
|-------|-----|-------|----------------|----------------|-------|---|-----|-------|-------|-------|
| NPS   | DN  |       |                |                |       |   |     |       |       |       |
| 1/2   | 15  | 34.9  | 2 <sup>a</sup> | 7 <sup>b</sup> | 7     | 5 | 46  | 25.4  | 36.5  | 23.8  |
| 3/4   | 20  | 42.9  |                |                |       |   | 54  | 33.3  | 44.4  | 31.8  |
| 1     | 25  | 50.8  |                |                |       |   | 62  | 38.1  | 52.4  | 36.5  |
| 1 1/4 | 32  | 63.5  |                |                |       |   | 75  | 47.6  | 65.1  | 46.0  |
| 1 1/2 | 40  | 73.0  |                |                |       |   | 84  | 54.0  | 74.6  | 52.4  |
| 2     | 50  | 92.1  |                |                |       |   | 103 | 73.0  | 93.7  | 71.4  |
| 2 1/2 | 65  | 104.8 |                |                |       |   | 116 | 85.7  | 106.4 | 84.1  |
| 3     | 80  | 127.0 |                |                |       |   | 138 | 108.0 | 128.6 | 106.4 |
| 4     | 100 | 157.2 |                |                |       |   | 168 | 131.8 | 158.8 | 130.2 |
| 5     | 125 | 185.7 |                |                |       |   | 197 | 160.3 | 187.3 | 158.8 |
| 6     | 150 | 215.9 |                |                |       |   | 227 | 190.5 | 217.5 | 188.9 |
| 8     | 200 | 269.9 |                |                |       |   | 281 | 238.1 | 271.5 | 236.5 |
| 10    | 250 | 323.8 |                |                |       |   | 335 | 285.8 | 325.4 | 284.2 |
| 12    | 300 | 381.0 |                |                |       |   | 392 | 342.9 | 382.6 | 341.3 |
| 14    | 350 | 412.8 |                |                |       |   | 424 | 374.6 | 414.3 | 373.1 |
| 16    | 400 | 469.9 |                |                |       |   | 481 | 425.4 | 471.5 | 423.9 |
| 18    | 450 | 533.4 |                |                |       |   | 544 | 489.0 | 535.0 | 487.4 |
| 20    | 500 | 584.2 |                |                |       |   | 595 | 533.4 | 585.8 | 531.8 |
| 24    | 600 | 692.2 |                |                |       |   | 703 | 641.4 | 693.7 | 639.8 |

<sup>a</sup> 为 Class 150 和 Class 300 法兰的尺寸。  
<sup>b</sup> 为 Class 600、Class 900、Class 1500 和 Class 2500 法兰的尺寸。

表 18 用 Class 标记的环连接面的法兰密封面尺寸 单位为毫米

| 公称尺寸  |     | Class 150 |                   |        |      |      |            |   | Class 300 |                   |        |      |       |            |   |
|-------|-----|-----------|-------------------|--------|------|------|------------|---|-----------|-------------------|--------|------|-------|------------|---|
| NPS   | DN  | 环号        | $J_{min}$         | P      | E    | F    | $R_{1max}$ | S | 环号        | $J_{min}$         | P      | E    | F     | $R_{1max}$ | S |
| 1/2   | 15  | —         | —                 | —      | —    | —    | —          | — | R11       | 50.5 <sup>a</sup> | 34.14  | 5.54 | 7.14  | 0.8        | 3 |
| 3/4   | 20  | —         | —                 | —      | —    | —    | —          | — | R13       | 63.5              | 42.88  | 6.35 | 8.74  | 0.8        | 4 |
| 1     | 25  | R15       | 63.0 <sup>a</sup> | 47.63  | 6.35 | 8.74 | 0.8        | 4 | R16       | 69.5 <sup>a</sup> | 50.80  | 6.35 | 8.74  | 0.8        | 4 |
| 1 1/4 | 32  | R17       | 72.5 <sup>a</sup> | 57.15  | 6.35 | 8.74 | 0.8        | 4 | R18       | 79.0 <sup>a</sup> | 60.33  | 6.35 | 8.74  | 0.8        | 4 |
| 1 1/2 | 40  | R19       | 82.0 <sup>a</sup> | 65.07  | 6.35 | 8.74 | 0.8        | 4 | R20       | 90.5              | 68.27  | 6.35 | 8.74  | 0.8        | 4 |
| 2     | 50  | R22       | 101 <sup>a</sup>  | 82.55  | 6.35 | 8.74 | 0.8        | 4 | R23       | 108               | 82.55  | 7.92 | 11.91 | 0.8        | 6 |
| 2 1/2 | 65  | R25       | 120 <sup>a</sup>  | 101.60 | 6.35 | 8.74 | 0.8        | 4 | R26       | 127               | 101.60 | 7.92 | 11.91 | 0.8        | 6 |
| 3     | 80  | R29       | 133               | 114.30 | 6.35 | 8.74 | 0.8        | 4 | R31       | 146               | 123.83 | 7.92 | 11.91 | 0.8        | 6 |
| 4     | 100 | R36       | 171               | 149.23 | 6.35 | 8.74 | 0.8        | 4 | R37       | 175               | 149.23 | 7.92 | 11.91 | 0.8        | 6 |

表 18 (续)

单位为毫米

| 公称尺寸 |     | Class 150 |                   |        |       |       |             |     | Class 300 |            |        |       |       |             |     |
|------|-----|-----------|-------------------|--------|-------|-------|-------------|-----|-----------|------------|--------|-------|-------|-------------|-----|
| NPS  | DN  | 环号        | $J_{\min}$        | $P$    | $E$   | $F$   | $R_{1\max}$ | $S$ | 环号        | $J_{\min}$ | $P$    | $E$   | $F$   | $R_{1\max}$ | $S$ |
| 5    | 125 | R40       | 193 <sup>a</sup>  | 171.45 | 6.35  | 8.74  | 0.8         | 4   | R41       | 210        | 180.98 | 7.92  | 11.91 | 0.8         | 6   |
| 6    | 150 | R43       | 219               | 193.68 | 6.35  | 8.74  | 0.8         | 4   | R45       | 241        | 211.12 | 7.92  | 11.91 | 0.8         | 6   |
| 8    | 200 | R48       | 273               | 247.65 | 6.35  | 8.74  | 0.8         | 4   | R49       | 302        | 269.88 | 7.92  | 11.91 | 0.8         | 6   |
| 10   | 250 | R52       | 330               | 304.80 | 6.35  | 8.74  | 0.8         | 4   | R53       | 356        | 323.85 | 7.92  | 11.91 | 0.8         | 6   |
| 12   | 300 | R56       | 405 <sup>a</sup>  | 381.00 | 6.35  | 8.74  | 0.8         | 4   | R57       | 413        | 381.00 | 7.92  | 11.91 | 0.8         | 6   |
| 14   | 350 | R59       | 425               | 396.88 | 6.35  | 8.74  | 0.8         | 3   | R61       | 457        | 419.10 | 7.92  | 11.91 | 0.8         | 6   |
| 16   | 400 | R64       | 483               | 454.03 | 6.35  | 8.74  | 0.8         | 3   | R65       | 508        | 469.90 | 7.92  | 11.91 | 0.8         | 6   |
| 18   | 450 | R68       | 546               | 517.53 | 6.35  | 8.74  | 0.8         | 3   | R69       | 575        | 533.40 | 7.92  | 11.91 | 0.8         | 6   |
| 20   | 500 | R72       | 597               | 558.80 | 6.35  | 8.74  | 0.8         | 3   | R73       | 635        | 584.20 | 9.53  | 13.49 | 1.5         | 6   |
| 24   | 600 | R76       | 711               | 673.10 | 6.35  | 8.74  | 0.8         | 3   | R77       | 749        | 692.15 | 11.13 | 16.66 | 1.5         | 6   |
| 公称尺寸 |     | Class 600 |                   |        |       |       |             |     | Class 900 |            |        |       |       |             |     |
| NPS  | DN  | 环号        | $J_{\min}$        | $P$    | $E$   | $F$   | $R_{1\max}$ | $S$ | 环号        | $J_{\min}$ | $P$    | $E$   | $F$   | $R_{1\max}$ | $S$ |
| ½    | 15  | R11       | 50.5 <sup>a</sup> | 34.14  | 5.54  | 7.14  | 0.8         | 3   | R12       | 60.5       | 39.67  | 6.35  | 8.74  | 0.8         | 4   |
| ¾    | 20  | R13       | 63.5              | 42.88  | 6.35  | 8.74  | 0.8         | 4   | R14       | 66.5       | 44.45  | 6.35  | 8.74  | 0.8         | 4   |
| 1    | 25  | R16       | 69.5 <sup>a</sup> | 50.80  | 6.35  | 8.74  | 0.8         | 4   | R16       | 71.5       | 50.80  | 6.35  | 8.74  | 0.8         | 4   |
| 1¼   | 32  | R18       | 79.0 <sup>a</sup> | 60.33  | 6.35  | 8.74  | 0.8         | 4   | R18       | 81.0       | 60.33  | 6.35  | 8.74  | 0.8         | 4   |
| 1½   | 40  | R20       | 90.5              | 68.27  | 6.35  | 8.74  | 0.8         | 4   | R20       | 92.0       | 68.27  | 6.35  | 8.74  | 0.8         | 4   |
| 2    | 50  | R23       | 108               | 82.55  | 7.92  | 11.91 | 0.8         | 5   | R24       | 124        | 95.25  | 7.92  | 11.91 | 0.8         | 3   |
| 2½   | 65  | R26       | 127               | 101.60 | 7.92  | 11.91 | 0.8         | 5   | R27       | 137        | 107.95 | 7.92  | 11.91 | 0.8         | 3   |
| 3    | 80  | R31       | 146               | 123.83 | 7.92  | 11.91 | 0.8         | 5   | R31       | 156        | 123.83 | 7.92  | 11.91 | 0.8         | 4   |
| 4    | 100 | R37       | 175               | 149.23 | 7.92  | 11.91 | 0.8         | 5   | R37       | 181        | 149.23 | 7.92  | 11.91 | 0.8         | 4   |
| 5    | 125 | R41       | 210               | 180.98 | 7.92  | 11.91 | 0.8         | 5   | R41       | 216        | 180.98 | 7.92  | 11.91 | 0.8         | 4   |
| 6    | 150 | R45       | 241               | 211.12 | 7.92  | 11.91 | 0.8         | 5   | R45       | 241        | 211.12 | 7.92  | 11.91 | 0.8         | 4   |
| 8    | 200 | R49       | 302               | 269.88 | 7.92  | 11.91 | 0.8         | 5   | R49       | 308        | 269.88 | 7.92  | 11.91 | 0.8         | 4   |
| 10   | 250 | R53       | 356               | 323.85 | 7.92  | 11.91 | 0.8         | 5   | R53       | 362        | 323.85 | 7.92  | 11.91 | 0.8         | 4   |
| 12   | 300 | R57       | 413               | 381.00 | 7.92  | 11.91 | 0.8         | 5   | R57       | 419        | 381.00 | 7.92  | 11.91 | 0.8         | 4   |
| 14   | 350 | R61       | 457               | 419.10 | 7.92  | 11.91 | 0.8         | 5   | R62       | 467        | 419.10 | 11.13 | 16.66 | 1.5         | 4   |
| 16   | 400 | R65       | 508               | 469.90 | 7.92  | 11.91 | 0.8         | 5   | R66       | 524        | 469.90 | 11.13 | 16.66 | 1.5         | 4   |
| 18   | 450 | R69       | 575               | 533.40 | 7.92  | 11.91 | 0.8         | 5   | R70       | 594        | 533.40 | 12.70 | 19.84 | 1.5         | 5   |
| 20   | 500 | R73       | 635               | 584.20 | 9.53  | 13.49 | 1.5         | 5   | R74       | 648        | 584.20 | 12.70 | 19.84 | 1.5         | 5   |
| 24   | 600 | R77       | 749               | 692.15 | 11.13 | 16.66 | 1.5         | 6   | R78       | 772        | 692.15 | 15.88 | 26.97 | 2.4         | 6   |

表 18 (续)

单位为毫米

| 公称尺寸  |     | Class 1500 |           |        |       |       |            |     | Class 2500 |                  |        |       |       |            |     |
|-------|-----|------------|-----------|--------|-------|-------|------------|-----|------------|------------------|--------|-------|-------|------------|-----|
| NPS   | DN  | 环号         | $J_{min}$ | $P$    | $E$   | $F$   | $R_{1max}$ | $S$ | 环号         | $J_{min}$        | $P$    | $E$   | $F$   | $R_{1max}$ | $S$ |
| 1/2   | 15  | R12        | 60.5      | 39.67  | 6.35  | 8.74  | 0.8        | 4   | R13        | 65.0             | 42.88  | 6.35  | 8.74  | 0.8        | 4   |
| 3/4   | 20  | R14        | 66.5      | 44.45  | 6.35  | 8.74  | 0.8        | 4   | R16        | 73.0             | 50.80  | 6.35  | 8.74  | 0.8        | 4   |
| 1     | 25  | R16        | 71.5      | 50.80  | 6.35  | 8.74  | 0.8        | 4   | R18        | 82.5             | 60.33  | 6.35  | 8.74  | 0.8        | 4   |
| 1 1/4 | 32  | R18        | 81.0      | 60.33  | 6.35  | 8.74  | 0.8        | 4   | R21        | 101 <sup>a</sup> | 72.23  | 7.92  | 11.91 | 0.8        | 3   |
| 1 1/2 | 40  | R20        | 92.0      | 68.27  | 6.35  | 8.74  | 0.8        | 4   | R23        | 114              | 82.55  | 7.92  | 11.91 | 0.8        | 3   |
| 2     | 50  | R24        | 124       | 95.25  | 7.92  | 11.91 | 0.8        | 3   | R26        | 137              | 101.60 | 7.92  | 11.91 | 0.8        | 3   |
| 2 1/2 | 65  | R27        | 137       | 107.95 | 7.92  | 11.91 | 0.8        | 3   | R28        | 149              | 111.13 | 9.53  | 13.49 | 1.5        | 3   |
| 3     | 80  | R35        | 168       | 136.53 | 7.92  | 11.91 | 0.8        | 3   | R32        | 168              | 127.00 | 9.53  | 13.49 | 1.5        | 3   |
| 4     | 100 | R39        | 194       | 161.93 | 7.92  | 11.91 | 0.8        | 3   | R38        | 203              | 157.18 | 11.13 | 16.66 | 1.5        | 4   |
| 5     | 125 | R42        | 224       | 193.68 | 7.92  | 11.91 | 0.8        | 3   | R42        | 241              | 190.50 | 12.70 | 19.84 | 1.5        | 4   |
| 6     | 150 | R46        | 248       | 215.27 | 7.92  | 11.91 | 0.8        | 3   | R46        | 278              | 228.60 | 12.70 | 19.84 | 1.5        | 4   |
| 8     | 200 | R50        | 318       | 260.25 | 10.16 | 15.88 | 0.8        | 3   | R50        | 350              | 295.40 | 14.27 | 23.01 | 1.5        | 5   |
| 10    | 250 | R54        | 371       | 323.25 | 10.16 | 15.88 | 0.8        | 3   | R55        | 400              | 342.90 | 17.48 | 30.18 | 2.4        | 6   |
| 12    | 300 | R58        | 438       | 387.00 | 10.16 | 15.88 | 0.8        | 3   | R60        | 450              | 400.40 | 17.48 | 33.32 | 2.4        | 8   |
| 14    | 350 | R63        | 489       | 449.00 | 15.88 | 26.91 | 0.8        | 4   | —          | —                | —      | —     | —     | —          | —   |
| 16    | 400 | R67        | 546       | 469.00 | 15.88 | 26.91 | 0.8        | 4   | —          | —                | —      | —     | —     | —          | —   |
| 18    | 450 | R71        | 613       | 533.00 | 15.88 | 26.91 | 0.8        | 4   | —          | —                | —      | —     | —     | —          | —   |
| 20    | 500 | R75        | 673       | 584.00 | 15.88 | 26.91 | 0.8        | 4   | —          | —                | —      | —     | —     | —          | —   |
| 24    | 600 | R79        | 794       | 692.00 | 15.88 | 26.91 | 0.8        | 4   | —          | —                | —      | —     | —     | —          | —   |

<sup>a</sup> 本标准从 ASME B16.5—2009 标准的英制螺栓孔径转换成公制螺栓孔径, 导致该 J 尺寸与螺栓孔径有干涉, 为了避免干涉, 对该 J 尺寸数据做了适当的调整, 调整后的 J 尺寸与 ASME B16.5—2009 标准略有差异。

表 19 Class 150 整体钢制管法兰尺寸

| 公称尺寸  |    | 连接尺寸           |                    |                 |               |      | 法兰厚度<br>$C^*/mm$ | 法兰颈    |        |
|-------|----|----------------|--------------------|-----------------|---------------|------|------------------|--------|--------|
|       |    | 法兰外径<br>$D/mm$ | 螺栓孔中心圆直径<br>$K/mm$ | 螺栓孔直径<br>$L/mm$ | 螺栓数量<br>$n/个$ | 螺栓规格 |                  | $N/mm$ | $r/mm$ |
| 1/2   | 15 | 90             | 60.3               | 16              | 4             | M14  | 8.0              | 30     | ≥4     |
| 3/4   | 20 | 100            | 69.9               | 16              | 4             | M14  | 8.9              | 38     |        |
| 1     | 25 | 110            | 79.4               | 16              | 4             | M14  | 9.6              | 49     |        |
| 1 1/4 | 32 | 115            | 88.9               | 16              | 4             | M14  | 11.2             | 59     |        |
| 1 1/2 | 40 | 125            | 98.4               | 16              | 4             | M14  | 12.7             | 65     |        |
| 2     | 50 | 150            | 120.7              | 19              | 4             | M16  | 14.3             | 78     |        |
| 2 1/2 | 65 | 180            | 139.7              | 19              | 4             | M16  | 15.9             | 90     |        |
| 3     | 80 | 190            | 152.4              | 19              | 4             | M16  | 17.5             | 108    |        |



表 19 (续)

| 公称尺寸 |     | 连接尺寸             |                          |                   |           |      | 法兰厚度<br>C <sup>a</sup> /mm | 法兰颈  |      |
|------|-----|------------------|--------------------------|-------------------|-----------|------|----------------------------|------|------|
|      |     | 法兰<br>外径<br>D/mm | 螺栓孔<br>中心圆<br>直径<br>K/mm | 螺栓孔<br>直径<br>L/mm | 螺 栓       |      |                            | N/mm | r/mm |
| NPS  | DN  |                  |                          |                   | 数量<br>n/个 | 螺纹规格 |                            |      |      |
| 4    | 100 | 230              | 190.5                    | 19                | 8         | M16  | 22.3                       | 135  | ≥4   |
| 5    | 125 | 255              | 215.9                    | 22                | 8         | M20  | 22.3                       | 164  |      |
| 6    | 150 | 280              | 241.3                    | 22                | 8         | M20  | 23.9                       | 192  |      |
| 8    | 200 | 345              | 298.5                    | 22                | 8         | M20  | 27.0                       | 246  |      |
| 10   | 250 | 405              | 362.0                    | 26                | 12        | M24  | 28.6                       | 305  |      |
| 12   | 300 | 485              | 431.8                    | 26                | 12        | M24  | 30.2                       | 365  |      |
| 14   | 350 | 535              | 476.3                    | 29                | 12        | M27  | 33.4                       | 400  |      |
| 16   | 400 | 595              | 539.8                    | 29                | 16        | M27  | 35.0                       | 457  |      |
| 18   | 450 | 635              | 577.9                    | 32                | 16        | M30  | 38.1                       | 505  |      |
| 20   | 500 | 700              | 635.0                    | 32                | 20        | M30  | 41.3                       | 559  |      |
| 24   | 600 | 815              | 749.3                    | 35                | 20        | M33  | 46.1                       | 663  |      |

<sup>a</sup> 对于平面法兰, 法兰厚度可以按本表规定, 也可以在本表的法兰厚度数据值上加上 2 mm。

表 20 Class 300 整体钢制管法兰尺寸

| 公称尺寸  |     | 连接尺寸             |                          |                   |           |      | 法兰厚度<br>C/mm | 法兰颈  |      |
|-------|-----|------------------|--------------------------|-------------------|-----------|------|--------------|------|------|
|       |     | 法兰<br>外径<br>D/mm | 螺栓孔<br>中心圆<br>直径<br>K/mm | 螺栓孔<br>直径<br>L/mm | 螺 栓       |      |              | N/mm | r/mm |
| NPS   | DN  |                  |                          |                   | 数量<br>n/个 | 螺纹规格 |              |      |      |
| 1/2   | 15  | 95               | 66.7                     | 16                | 4         | M14  | 12.7         | 38   | ≥4   |
| 3/4   | 20  | 115              | 82.6                     | 19                | 4         | M16  | 14.3         | 48   |      |
| 1     | 25  | 125              | 88.9                     | 19                | 4         | M16  | 15.9         | 54   |      |
| 1 1/4 | 32  | 135              | 98.4                     | 19                | 4         | M16  | 17.5         | 64   |      |
| 1 1/2 | 40  | 155              | 114.3                    | 22                | 4         | M20  | 19.1         | 70   |      |
| 2     | 50  | 165              | 127.0                    | 19                | 8         | M16  | 20.7         | 84   |      |
| 2 1/2 | 65  | 190              | 149.2                    | 22                | 8         | M20  | 23.9         | 100  |      |
| 3     | 80  | 210              | 168.3                    | 22                | 8         | M20  | 27.0         | 117  |      |
| 4     | 100 | 255              | 200.0                    | 22                | 8         | M20  | 30.2         | 146  |      |
| 5     | 125 | 280              | 235.0                    | 22                | 8         | M20  | 33.4         | 178  |      |
| 6     | 150 | 320              | 269.9                    | 22                | 12        | M20  | 35.0         | 206  |      |
| 8     | 200 | 380              | 330.2                    | 26                | 12        | M24  | 39.7         | 260  |      |
| 10    | 250 | 445              | 387.4                    | 29                | 16        | M27  | 46.1         | 321  |      |
| 12    | 300 | 520              | 450.8                    | 32                | 16        | M30  | 49.3         | 375  |      |
| 14    | 350 | 585              | 514.4                    | 32                | 20        | M30  | 52.4         | 425  |      |
| 16    | 400 | 650              | 571.5                    | 35                | 20        | M33  | 55.6         | 483  |      |
| 18    | 450 | 710              | 628.6                    | 35                | 24        | M33  | 58.8         | 533  |      |
| 20    | 500 | 775              | 685.8                    | 35                | 24        | M33  | 62.0         | 587  |      |
| 24    | 600 | 915              | 812.8                    | 42                | 24        | M39  | 68.3         | 702  |      |

表 21 Class 600 整体钢制管法兰尺寸

| 公称尺寸  |     | 连接尺寸             |                          |                   |                  |           | 法兰厚度<br>C/mm | 法兰颈  |      |
|-------|-----|------------------|--------------------------|-------------------|------------------|-----------|--------------|------|------|
| NPS   | DN  | 法兰<br>外径<br>D/mm | 螺栓孔<br>中心圆<br>直径<br>K/mm | 螺栓孔<br>直径<br>L/mm | 螺 栓<br>数量<br>n/个 | 螺 纹<br>规格 |              | N/mm | r/mm |
| 1/2   | 15  | 95               | 66.7                     | 16                | 4                | M14       | 14.3         | 38   | ≥4   |
| 3/4   | 20  | 115              | 82.6                     | 19                | 4                | M16       | 15.9         | 48   |      |
| 1     | 25  | 125              | 88.9                     | 19                | 4                | M16       | 17.5         | 54   |      |
| 1 1/4 | 32  | 135              | 98.4                     | 19                | 4                | M16       | 20.7         | 64   |      |
| 1 1/2 | 40  | 150              | 114.3                    | 22                | 4                | M20       | 22.3         | 70   |      |
| 2     | 50  | 165              | 127.0                    | 19                | 8                | M16       | 25.4         | 84   |      |
| 2 1/2 | 65  | 180              | 149.2                    | 22                | 8                | M20       | 28.6         | 100  |      |
| 3     | 80  | 210              | 168.3                    | 22                | 8                | M20       | 31.8         | 117  |      |
| 4     | 100 | 275              | 215.9                    | 26                | 8                | M24       | 38.1         | 152  |      |
| 5     | 125 | 310              | 260.0                    | 29                | 8                | M27       | 44.5         | 189  |      |
| 6     | 150 | 350              | 304.8                    | 32                | 12               | M30       | 47.7         | 202  |      |
| 8     | 200 | 420              | 381.0                    | 38                | 12               | M36       | 56.6         | 278  |      |
| 10    | 250 | 510              | 461.8                    | 45                | 16               | M42       | 63.5         | 340  |      |
| 12    | 300 | 600              | 549.0                    | 50                | 20               | M48       | 66.7         | 400  |      |
| 14    | 350 | 685              | 627.0                    | 57                | 20               | M48       | 69.9         | 430  |      |
| 16    | 400 | 760              | 711.2                    | 63                | 20               | M56       | 76.2         | 490  |      |
| 18    | 450 | 840              | 787.5                    | 70                | 20               | M56       | 72.6         | 516  |      |
| 20    | 500 | 910              | 854.0                    | 76                | 24               | M60       | 88.9         | 610  |      |
| 24    | 600 | 1040             | 940.0                    | 90                | 24               | M48       | 101.6        | 718  |      |

表 22 Class 900 整体钢制管法兰尺寸

| 公称尺寸   |     | 连接尺寸             |                          |                   |                  |           | 法兰厚度<br>C/mm | 法兰颈  |      |
|--------|-----|------------------|--------------------------|-------------------|------------------|-----------|--------------|------|------|
| NPS    | DN  | 法兰<br>外径<br>D/mm | 螺栓孔<br>中心圆<br>直径<br>K/mm | 螺栓孔<br>直径<br>L/mm | 螺 栓<br>数量<br>n/个 | 螺 纹<br>规格 |              | N/mm | r/mm |
| 1/2"   | 15  | 120              | 82.6                     | 22                | 4                | M20       | 22.3         | 38   | ≥4   |
| 3/4"   | 20  | 130              | 88.9                     | 22                | 4                | M20       | 25.4         | 44   |      |
| 1"     | 25  | 150              | 101.6                    | 26                | 4                | M24       | 28.6         | 52   |      |
| 1 1/4" | 32  | 160              | 111.1                    | 26                | 4                | M24       | 28.6         | 64   |      |
| 1 1/2" | 40  | 180              | 123.8                    | 29                | 4                | M27       | 31.8         | 70   |      |
| 2"     | 50  | 215              | 165.1                    | 26                | 8                | M24       | 38.1         | 105  |      |
| 2 1/2" | 65  | 245              | 190.5                    | 29                | 8                | M27       | 41.3         | 124  |      |
| 3      | 80  | 240              | 190.5                    | 26                | 8                | M24       | 38.1         | 127  |      |
| 4      | 100 | 290              | 235.0                    | 32                | 8                | M30       | 44.5         | 159  |      |

表 22 (续)

| 公称尺寸 |     | 连接尺寸             |                          |                   |           |          | 法兰厚度<br>C/mm | 法兰颈  |      |
|------|-----|------------------|--------------------------|-------------------|-----------|----------|--------------|------|------|
|      |     | 法兰<br>外径<br>D/mm | 螺栓孔<br>中心圆<br>直径<br>K/mm | 螺栓孔<br>直径<br>L/mm | 螺 栓       |          |              | N/mm | r/mm |
| NPS  | DN  |                  |                          |                   | 数量<br>n/个 | 螺纹<br>规格 |              |      |      |
| 5    | 125 | 350              | 279.4                    | 35                | 8         | M33      | 50.8         | 190  |      |
| 6    | 150 | 380              | 317.5                    | 32                | 12        | M30      | 55.6         | 235  |      |
| 8    | 200 | 470              | 393.7                    | 39                | 12        | M36      | 63.5         | 298  |      |
| 10   | 250 | 545              | 469.9                    | 39                | 16        | M36      | 69.9         | 368  |      |
| 12   | 300 | 610              | 533.4                    | 39                | 20        | M36      | 79.4         | 419  |      |
| 14   | 350 | 640              | 558.8                    | 42                | 20        | M39      | 85.8         | 451  |      |
| 16   | 400 | 705              | 616.0                    | 45                | 20        | M42      | 88.9         | 508  |      |
| 18   | 450 | 785              | 685.8                    | 51                | 20        | M48      | 101.6        | 555  |      |
| 20   | 500 | 855              | 749.3                    | 55                | 20        | M52      | 108.0        | 622  |      |
| 24   | 600 | 1040             | 901.7                    | 67                | 20        | M64      | 139.7        | 749  |      |

≥4

<sup>a</sup> NPS ½(DN 15)~NPS 2½(DN 65)的法兰使用 Class 1500 法兰的尺寸。

表 23 Class 1500 整体钢制管法兰尺寸

| 公称尺寸 |     | 连接尺寸             |                          |                   |           |          | 法兰厚度<br>C/mm | 法 兰 颈 |      |
|------|-----|------------------|--------------------------|-------------------|-----------|----------|--------------|-------|------|
|      |     | 法兰<br>外径<br>D/mm | 螺栓孔<br>中心圆<br>直径<br>K/mm | 螺栓孔<br>直径<br>L/mm | 螺 栓       |          |              | N/mm  | r/mm |
| NPS  | DN  |                  |                          |                   | 数量<br>n/个 | 螺纹<br>规格 |              |       |      |
| ½    | 15  | 120              | 82.6                     | 22                | 4         | M20      | 22.3         | 38    |      |
| ¾    | 20  | 130              | 88.9                     | 22                | 4         | M20      | 25.4         | 44    |      |
| 1    | 25  | 150              | 101.6                    | 26                | 4         | M24      | 28.6         | 52    |      |
| 1¼   | 32  | 160              | 111.1                    | 26                | 4         | M24      | 28.6         | 64    |      |
| 1½   | 40  | 180              | 123.8                    | 29                | 4         | M27      | 31.8         | 70    |      |
| 2    | 50  | 215              | 165.1                    | 26                | 8         | M24      | 38.1         | 105   |      |
| 2½   | 65  | 245              | 190.5                    | 29                | 8         | M27      | 41.3         | 124   |      |
| 3    | 80  | 265              | 203.2                    | 32                | 8         | M30      | 47.7         | 133   |      |
| 4    | 100 | 310              | 241.3                    | 35                | 8         | M33      | 54.0         | 162   |      |
| 5    | 125 | 375              | 292.1                    | 42                | 8         | M39      | 73.1         | 197   |      |
| 6    | 150 | 395              | 317.5                    | 39                | 12        | M36      | 82.6         | 229   |      |
| 8    | 200 | 485              | 393.7                    | 45                | 12        | M42      | 92.1         | 292   |      |
| 10   | 250 | 585              | 482.6                    | 51                | 12        | M48      | 108.0        | 368   |      |
| 12   | 300 | 675              | 571.5                    | 55                | 16        | M52      | 123.9        | 451   |      |
| 14   | 350 | 750              | 635.0                    | 60                | 16        | M56      | 133.4        | 495   |      |
| 16   | 400 | 825              | 704.8                    | 67                | 16        | M64      | 146.1        | 552   |      |
| 18   | 450 | 915              | 774.7                    | 73                | 16        | M70      | 162.0        | 597   |      |
| 20   | 500 | 985              | 831.8                    | 79                | 16        | M76      | 177.8        | 641   |      |
| 24   | 600 | 1 170            | 990.6                    | 93                | 16        | M90      | 203.2        | 762   |      |

≥4

表 24 Class 2500 整体钢制管法兰尺寸

| 公称尺寸  |     | 连接尺寸             |                          |                   |           |          | 法兰<br>厚度<br>C/mm | 法 兰 颈 |      |
|-------|-----|------------------|--------------------------|-------------------|-----------|----------|------------------|-------|------|
|       |     | 法兰<br>外径<br>D/mm | 螺栓孔<br>中心圆<br>直径<br>K/mm | 螺栓孔<br>直径<br>L/mm | 螺 栓       |          |                  | N/mm  | r/mm |
| NPS   | DN  |                  |                          |                   | 数量<br>n/个 | 螺纹<br>规格 |                  |       |      |
| 1/2   | 15  | 135              | 88.9                     | 22                | 4         | M20      | 30.2             | 43    | ≥4   |
| 3/4   | 20  | 140              | 95.2                     | 22                | 4         | M20      | 31.8             | 51    |      |
| 1     | 25  | 160              | 108.0                    | 26                | 4         | M24      | 35.0             | 57    |      |
| 1 1/4 | 32  | 185              | 130.2                    | 29                | 4         | M27      | 38.1             | 73    |      |
| 1 1/2 | 40  | 205              | 146.0                    | 32                | 4         | M30      | 44.5             | 79    |      |
| 2     | 50  | 235              | 171.4                    | 29                | 8         | M27      | 50.9             | 95    |      |
| 2 1/2 | 65  | 265              | 196.8                    | 32                | 8         | M30      | 57.2             | 114   |      |
| 3     | 80  | 305              | 228.6                    | 35                | 8         | M33      | 66.7             | 133   |      |
| 4     | 100 | 355              | 273.0                    | 42                | 8         | M39      | 76.2             | 165   |      |
| 5     | 125 | 420              | 323.8                    | 48                | 8         | M45      | 92.1             | 203   |      |
| 6     | 150 | 485              | 368.3                    | 55                | 8         | M52      | 108.0            | 235   |      |
| 8     | 200 | 550              | 438.2                    | 55                | 12        | M52      | 127.0            | 305   |      |
| 10    | 250 | 675              | 539.8                    | 67                | 12        | M64      | 165.1            | 375   |      |
| 12    | 300 | 760              | 619.1                    | 73                | 12        | M70      | 184.2            | 441   |      |

## 4 技术要求

法兰的类型和参数按照 GB/T 9112 的规定,法兰的技术要求应符合 GB/T 9124 的规定。

中 华 人 民 共 和 国  
国 家 标 准  
整 体 钢 制 管 法 兰  
GB/T 9113—2010

\*

中国标准出版社出版发行  
北京复兴门外三里河北街16号  
邮政编码:100045

网址 [www.spc.net.cn](http://www.spc.net.cn)

电话:68523946 68517548

中国标准出版社秦皇岛印刷厂印刷  
各地新华书店经销

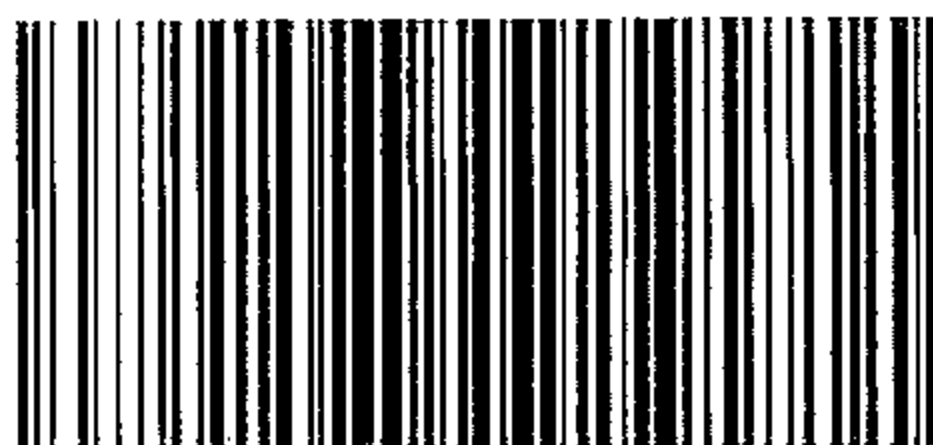
\*

开本 880×1230 1/16 印张 2 字数 53 千字  
2011年8月第一版 2011年8月第一次印刷

\*

书号: 155066·1-42259 定价 30.00 元

如有印装差错 由本社发行中心调换  
版权专有 侵权必究  
举报电话:(010)68533533



GB/T 9113-2010